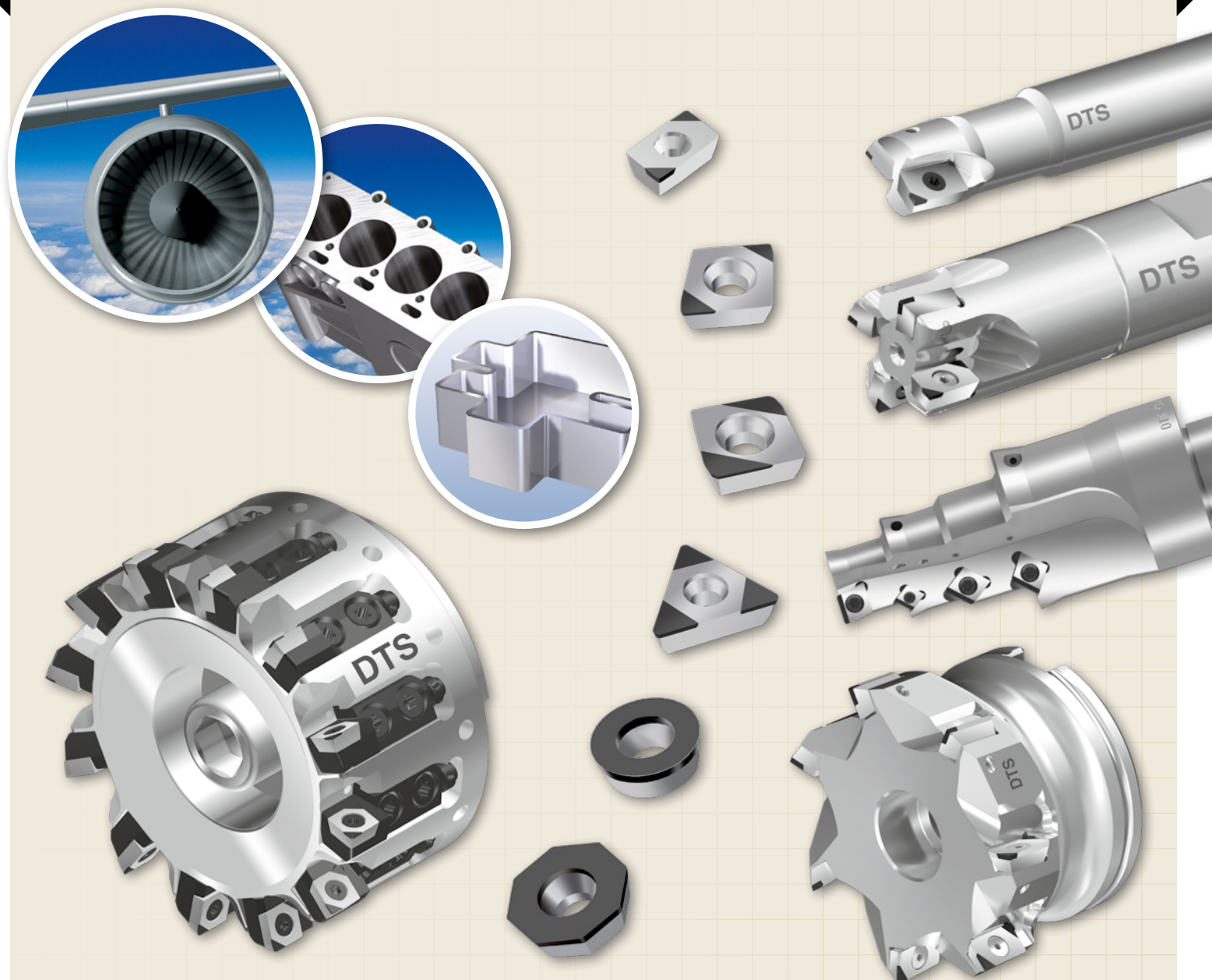




Diamond Tooling Systems

**Fräskopfsysteme
mit ultraharten Schneidstoffen**
PKD, CVD-D Dickfilm Diamant und CBN

**Milling cutter systems
with ultrahard cutting materials**
PCD, CVD-D thickfilm diamond and CBN



Einsatzgebiete:	application range:
Aluminium	aluminium
Kupfer-Messing Legierungen	copper-brass alloys
Graphit	graphite
GFK-CFK	glass-carbon fibre reinforced
Kunststoffe	plastics
Gehärteter Stahl 42 - 72 HRC	hardened steel 42 - 72 HRC
Sinterstahl	sinter steel
Grauguss / Kugelgraphitguss	grey cast iron / ductile graphite iron



Mit Sitz in Kaiserslautern-Deutschland haben wir uns auf die Entwicklung, Herstellung und den Vertrieb von Präzisionswerkzeugen aus ultraharten Schneidstoffen wie CVD-D (CVD-Dickfilm Diamant), PKD (Polykristalliner Diamant) und CBN (Kubisches Bornitrid) spezialisiert und national so wie international erfolgreich am Markt etabliert.

Um diese ultraharten Schneidstoffe wie PKD, CVD-D und CBN auf Präzisionwerkzeugen wirtschaftlich bearbeiten zu können haben wir schon früh erkannt, dass wir uns von der alten Produktionstechnologie „Schleifen“ hin zu neuen Technologien wie der „Lasertechnologie“ weiterentwickeln müssen.

Ultraharte Hochleistungsschneidstoffe haben eine Schlüssel-funktion in der spanenden Fertigung.

Präzisionswerkzeuge aus ultraharten Schneidstoffen sind sehr erklärungsbedürftige Produkte. Der wirtschaftliche Einsatz der Schneidstoffe ist nur sichergestellt, wenn der Zerspanungsprozess und der Schneidstoff aufeinander abgestimmt sind.

Genau hier setzt Diamond Tooling Systems GmbH an, „Unsere Kernkompetenz sind Präzisionswerkzeuge aus ultraharten Schneidstoffen“. Diese Hightech-Werkzeuge müssen zum Zerspanungsprozess mit Anwendungstechnikern genau abgestimmt werden, nur so ist es möglich, das optimale Potenzial auszuschöpfen.

Mit mehr als 25 Jahren Optimierungserfahrung in der verarbeitenden Industrie sehen wir hier unsere Stärke! Während der laufenden Produktion stehen wir Ihnen mit unseren erfahrenen Anwendungstechnikern beratend zur Seite. Diese enge Zusammenarbeit und das gegenseitige Vertrauen ist die Basis unseres Erfolges.



Located in Kaiserslautern, Germany we are specialized in the development, production and sales of precision tools made from ultra-hard cutting materials such as CVD-D (CVD, thick film diamond), PCD (polycrystalline diamond) and CBN (cubic boron nitride). We have successfully established these in national and international markets.

In order to economically process these ultra-hard cutting materials such as PCD, CBN and CVD thick film diamond onto precision tools we noticed at an early stage that we should move on from the older manufacturing technologies such as grinding and advance to newer technologies such as laser technology.

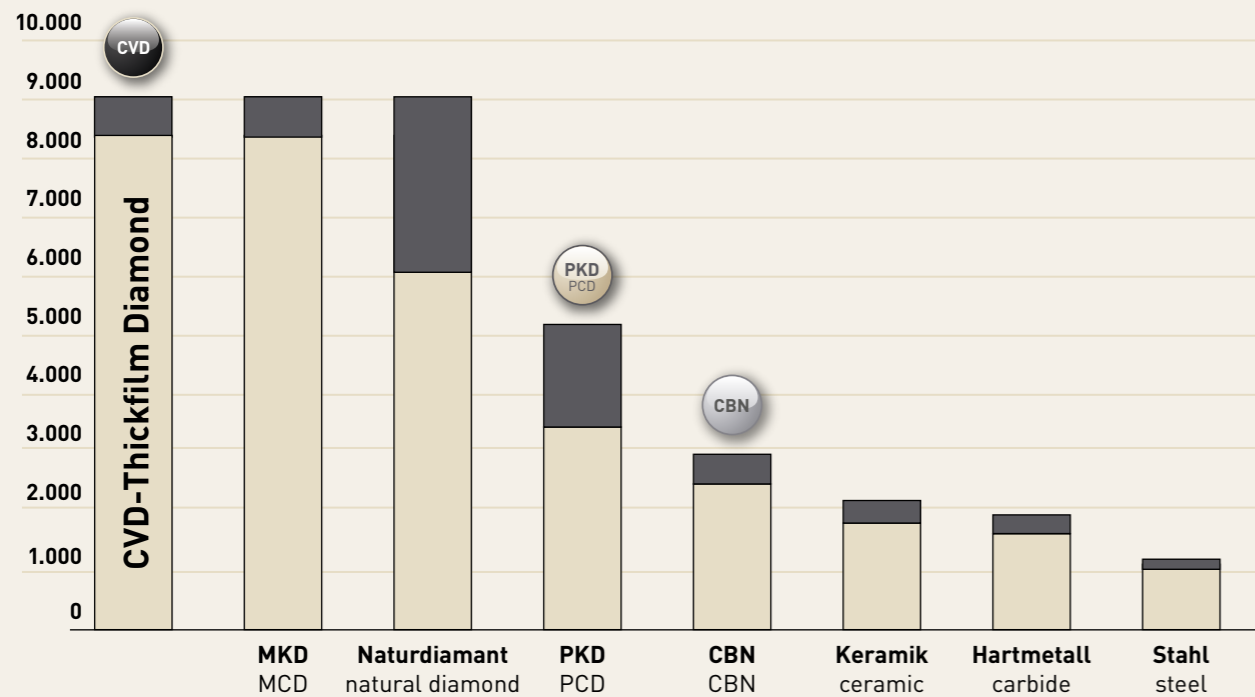
Ultra-hard high-performance cutting materials now have a key function and place in the metal cutting industry and production. Precision tools from ultra-hard cutting materials are products which require a more depth of explanation. The economical usage of these materials provides a guarantee when the cutting process and cutting materials are fully aligned. This is where "Diamond Tooling Systems GmbH" comes into the picture. We provide these precision tools made from such ultra-hard cutting materials.

These high-tech tools require together with an experienced application engineer a need to be aligned with the cutting process in order to exploit their optimal potential. Our strengths lie in having more than 25 years of optimization experience within the producing industry. During the initial stages of running production, we will be by your side offering a professional consultation service along with our experienced application engineers. This side by side cooperation based on mutual trust is the keystone of our success.



Schneidstoffgruppen groups of cuttingmaterial	4	Weldon-Spannfutter SK weldon-chucks SK.....	23
Formeln formulas	5	Weldon-Spannfutter HSK-A weldon-chucks HSK-A	23
ISO Nummernschlüssel ISO codes	6	Plan- / 90° Eck-Aufsteckfräser face and 90° corner end mill	24
Senkfräser und Ausbohrer spot facing and boring mill cutters	8	Schnittdaten Empfehlungen recommended cutting parameters	25
ISO Schneidplatten ISO inserts.....	9	Plan- / 90° Eck-Aufsteckfräser face and 90° corner end mill	26
Einstellbare Feinbohrstangen adjustment boring bars.....	10	ISO Schneidplatten milling ISO inserts.....	27
ISO Schneidplatten ISO inserts	11	Einstellbare Kassettenfräser mit IK adjustable milling cutter with IC	28-29
Eckfräser shoulder milling cutter	12	Einstellbare Kassettenfräser mit IK adjustable milling cutter with IC	30
ISO Schneidplatten milling ISO inserts.....	13	Wechselkassette adjustable cartridge.....	31
Einschraub- /Gesenkfräser threaded type milling cutter	14	ISO Schneidplatten milling ISO inserts.....	32-33
VHM Verlängerungen carbide adapters	14	Einstellanleitung adjusting guidelines	34
ISO Schneidplatten milling ISO inserts.....	15	Breitschlicht Wendeplatten finish insert.....	35
Plan- / 90°-Eck-Weldonschaftfräser face and 90° corner weldon end mill.....	16	Messerkopfaufnahmen milling cutter interfaces	36
Schnittdaten Empfehlungen recommended cutting parameters	17	SK Steilkegel Messerkopfaufnahmen steep taper SK	37
Plan- / 90°-Eck-Weldonschaftfräser face and 90° corner weldon end mill.....	18	HSK Messerkopfaufnahmen HSK interfaces.....	38
ISO Schneidplatten milling ISO inserts.....	19	BT Messerkopfaufnahmen BT interfaces	39
Weldon-Hydrodehnspannfutter hydraulic-sidelock chucks	20	Kombiwerkzeuge mit PKD- CVD- und CBN- ISO Schneidplatten combination tools with PCD- /CVD- and CBN- ISO inserts	40-41
Einstellanleitung adjusting guidelines	21	Checkliste checklist.....	42/43
Weldon-Hydrodehnspannfutter SK hydraulic-sidelock chucks SK	22	Zubehör spare parts	44-46
Weldon-Hydrodehnspannfutter HSK-A hydraulic-sidelock chucks HSK-A	22		

Härte | hardness (kg/mm²)



CVD Dickfilm Diamant – der härteste Schneidstoff der Welt!

Der ultraharte Schneidstoff „CVD-Dickfilm Diamant“ besitzt die höchste Härte und den höchsten Verschleißwiderstand aller untersuchten Schneidstoffe.

Der „PKD Schneidstoff“ hat im Gegensatz zum „CVD-Dickfilm Diamant“ deutliche Nachteile aufgrund seiner weichen metallischen Bindephase. In zahlreichen Versuchen konnte nachgewiesen werden, dass vor allem die weiche Bindephase des PKD durch die abrasiven Partikel geschädigt wird. Die Folge ist ein Ausbrechen der Diamantkristalle aufgrund einer verminderten Verankerung in der Schneidstoffmatrix.

Bei richtigem Einsatz von CVD-Dickfilm Diamant können die Standzeiten gegenüber PKD um das 3-10fache erhöht werden!

CVD Thickfilm Diamond the hardest cutting material of the world!

The mostly used "PCD cutting material" has in comparison to the "CVD-thickfilm diamond" clear drawbacks due to its soft metallic binder. In several tests it has been proven that especially the soft binder of the PCD is damaged through abrasive particles.

The consequence is a break out of the diamond crystals due to a reduced anchorage in the cutting material matrix.

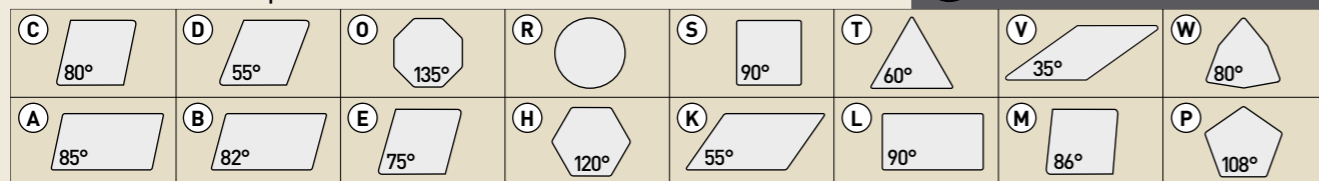
The consequence of this is that by the machining of aluminum – and magnesium alloys and also non ferrous materials preferably diamond is used as cutting material. The clean diamond segments, which in most cases are brazed onto a carbide insert.

The tool life can be increased with CVD thickfilm diamond approx 3 to 10 times vs. PCD.

	metrisch metric		Zoll inch	
	Formel formula	Einheiten units	Formel formula	Einheiten units
Vorschubgeschwindigkeit feed rate	$V_f = f_n \times n$	mm/min	$V_f = f_n \times n$	Zoll/min inch/min
Spindeldrehzahl spindle speed	$n = \frac{V_c \times 1000}{\pi \times DC_{ap}}$	U/min rev/min	$n = \frac{V_c \times 12}{\pi \times DC_{ap}}$	U/min rev/min
Vorschub pro Umdrehung feed per revolution	$f_n = \frac{V_f}{n}$	mm/U mm/rev	$f_n = \frac{V_f}{n}$	Zoll/U inch/rev
Bearbeitungszeit cutting time	$T_c = \frac{L_m}{f_n \times n}$	min	$T_c = \frac{L_m}{f_n \times n}$	min
Zeitspanvolumen stock removal rate	$Q = V_c \times a_p \times f_n$	cm ³ /min	$Q = V_c \times a_p \times f_n \times 12$	Zoll ³ /min inch ³ /min

Grundform | shape

T N G A 16 04 08



Freiwinkel | clearance

T N G A 16 04 08



Toleranz (mm) | tolerance (mm)

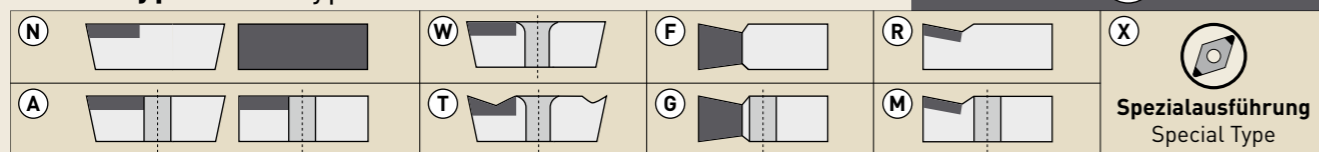
T N G A 16 04 08

	m	s	d		m	s	d
A	±0,005	±0,025	±0,025	J	±0,005	±0,025	±0,05 → ±0,15
F	±0,005	±0,025	±0,013	K	±0,013	±0,025	±0,05 → ±0,15
C	±0,013	±0,025	±0,025	L	±0,025	±0,025	±0,05 → ±0,15
H	±0,013	±0,025	±0,013	M	±0,08 → ±0,20	±0,130	±0,05 → ±0,15
E	±0,025	±0,025	±0,025	N	±0,08 → ±0,20	±0,25	±0,05 → ±0,15
G	±0,025	±0,130	±0,025	U	±0,13 → ±0,38	±0,130	±0,08 → ±0,15

* (M, N, U) Die genaue Toleranz ist von der Größe der Platte abhängig | Die genaue Toleranz ist von der Größe der Platte abhängig

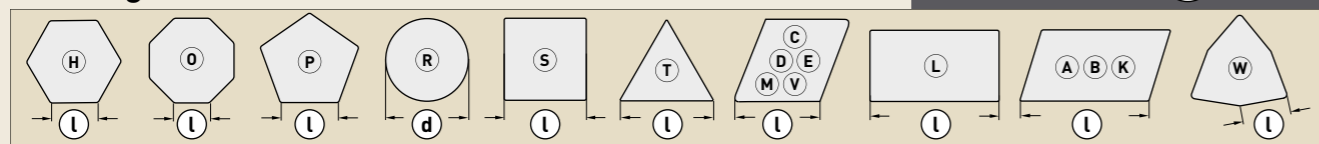
Plattentyp | insert type

T N G A 16 04 08



Plattengröße (mm) | insert size (mm)

T N G A 16 04 08



Dicke (mm) | insert size (mm)

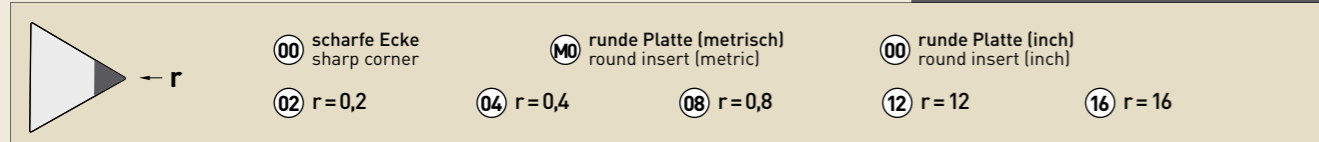
T N G A 16 04 08

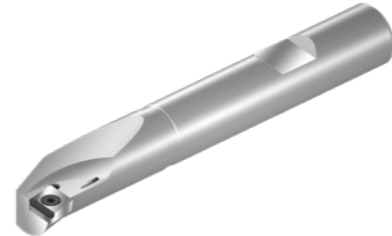
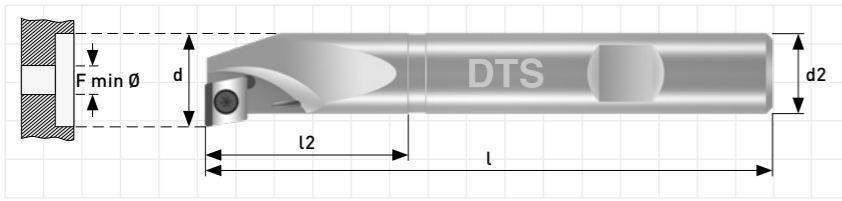
01 s = 1,59 02 s = 2,38 03 s = 3,18 04 s = 4,76 05 s = 5,56 06 s = 6,35

Bei Ziffern unter 10 wird eine Null vorgesetzt. Dezimalstellen bleiben unberücksichtigt. (Beispiel: 4,76 = 04)
By numbers below 10 a 0 is added in at the front. Decimals remain unconsidered (example: 4,76 = 04)

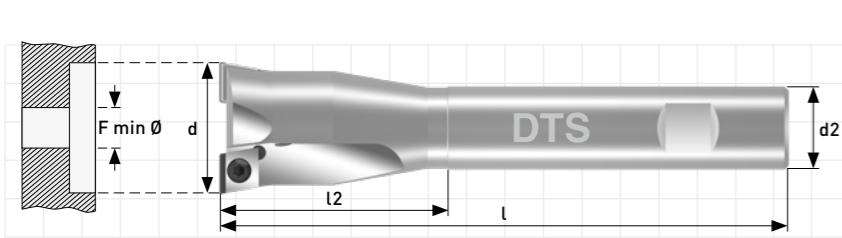
Schneidenecke (mm) | corner configuration (mm)

T N G A 16 04 08



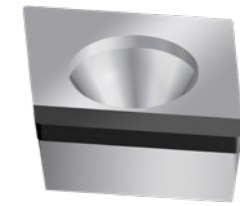
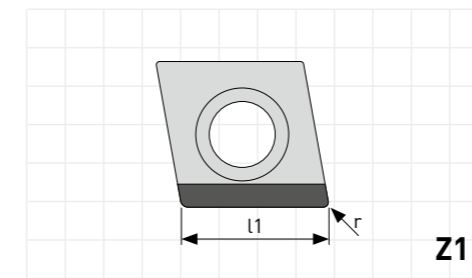


d	d2	F min Ø	l	l2	z	für Schneidplatten for inserts	DTS Code
10,00	12 h6	4,00	85,00	15,00	1	CCGW 0602 L-GS	FW7060-0310
11,00	12 h6	4,00	85,00	15,00	1	CCGW 0602 L-GS	FW7060-0311
12,00	12 h6	4,00	85,00	18,00	1	CCGW 0602 L-GS	FW7060-0312
13,00	12 h6	5,00	85,00	23,00	1	CCGW 0602 L-GS	FW7060-0313
14,00	12 h6	5,00	85,00	23,00	1	CCGW 0602 L-GS	FW7060-0314
15,00	12 h6	5,00	85,00	30,00	1	CCGW 0602 L-GS	FW7060-0315



d	d2	F min Ø	l	l2	z	für Schneidplatten for inserts	DTS Code
15,00	12 h6	5,00	92,00	30,00	2	CCGW 0602 L-GS	FW7060-0415
16,00	12 h6	5,00	92,00	30,00	2	CCGW 0602 L-GS	FW7060-0416
17,00	16 h6	6,00	94,00	32,00	2	CCGW 0602 L-GS	FW7060-0417
17,50	16 h6	6,50	96,00	40,00	2	CCGW 0602 L-GS	FW7060-1417
18,00	16 h6	7,00	97,00	41,00	2	CCGW 0602 L-GS	FW7060-0418
19,00	16 h6	8,00	100,00	41,00	2	CCGW 0602 L-GS	FW7060-0419
20,00	16 h6	9,00	102,00	41,00	2	CCGW 0602 L-GS	FW7060-0420
21,00	16 h6	10,00	105,00	41,00	2	CCGW 0602 L-GS	FW7060-0421
22,00	16 h6	11,00	110,00	41,00	2	CCGW 0602 L-GS	FW7060-0422
23,00	16 h6	12,00	112,00	41,00	2	CCGW 0602 L-GS	FW7060-0423
24,00	16 h6	13,00	115,00	41,00	2	CCGW 0602 L-GS	FW7060-0424
25,00	16 h6	8,00	120,00	40,00	2	CCGW 09T3 L-GS	FW7060-0425
26,00	20 h6	9,00	125,00	55,00	2	CCGW 09T3 L-GS	FW7060-0426
27,00	20 h6	10,00	128,00	55,00	2	CCGW 09T3 L-GS	FW7060-0427
28,00	20 h6	11,00	130,00	55,00	2	CCGW 09T3 L-GS	FW7060-0428
29,00	20 h6	12,00	132,00	55,00	2	CCGW 09T3 L-GS	FW7060-0429
30,00	20 h6	13,00	134,00	55,00	2	CCGW 09T3 L-GS	FW7060-0430
31,00	20 h6	14,00	136,00	55,00	2	CCGW 09T3 L-GS	FW7060-0431
32,00	20 h6	15,00	138,00	55,00	2	CCGW 09T3 L-GS	FW7060-0432

Ersatzschrauben für WSP siehe Seite 44
spare screws for inserts see page 44



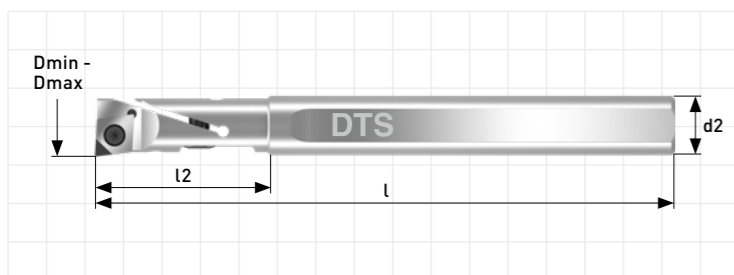
ISO Wendeschneidplatten ISO inserts			PKD PCD	CVD	CBN	CBN
ISO Code	Für Ø d for Ø d	l1	DTS Code	DTS Code	DTS Code	DTS Code
CCGW 060202 L-GS	10,00 – 24,00	6,00	DP1029-0064	DP2029-0064	TI5020-0010	TI5520-0010
CCGW 060204 L-GS	10,00 – 24,00	6,00	DP1029-0050	DP2029-0050	TI5020-0015	TI5520-0015
CCGW 060208 L-GS	10,00 – 24,00	6,00	DP1029-0051	DP2029-0051	TI5020-0020	TI5520-0020
CCGW 09T302 L-GS	25,00 – 32,00	9,00	DP1029-0062	DP2029-0062	TI5020-0050	TI5520-0050
CCGW 09T304 L-GS	25,00 – 32,00	9,00	DP1029-0065	DP2029-0065	TI5020-0055	TI5520-0055
CCGW 09T308 L-GS	25,00 – 32,00	9,00	DP1029-0052	DP2029-0052	TI5020-0060	TI5520-0060

Aluminium Knetlegierungen
Aluminium alloys Si 1% - 38% (CVD), Si 1% - 12% (PCD)

Kupfer Messing Legierungen, Graphit, GFK-CFK, Zirkon
Copper Brass alloys, Graphite, Glass-Carbene fibre reinforced, Zirconium (CVD)

Gehärteter Stahl
Hardened Steel
42-72 HRC
Einsatzstahl, Vergütungsstahl,
Werkzeugstahl, Kugelstahl
Case Hardened Steel, Heat Treated Steel

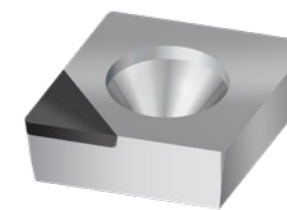
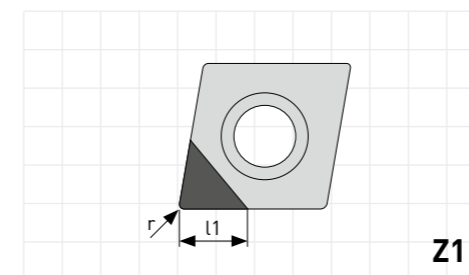
Grauguss
Grey Cast Iron
GG20, GG25, GG30
Gusseisen mit Kugelgraphit Ductile
Graphite Iron
GGG40, GGG50, GGG60



Bearbeitung erfolgt ohne Kühlung
machining without coolant

Dmin	Dmax	d2	l	l2	z	DTS Code
10,00	12,00	10 h6	100,00	30,00	1	BW7060-0910
12,00	15,00	12 h6	105,00	30,00	1	BW7060-0912
15,00	20,00	16 h6	110,00	50,00	1	BW7060-0915
20,00	25,00	20 h6	120,00	60,00	1	BW7060-0920
25,00	30,00	25 h6	140,00	70,00	1	BW7060-0925
30,00	35,00	25 h6	160,00	30,00	1	BW7060-0930

Ersatzschrauben für WSP siehe Seite 46
spare screws for inserts see page 46



ISO Wendeschneidplatten ISO inserts			PKD PCD	CVD	CBN	CBN
ISO Code	Für Ø d for Ø d	l1	DTS Code	DTS Code	DTS Code	DTS Code
CCGW 060202	10,00 – 20,00	3,00	DP1010-0021	DP2010-0021	TI5010-8010	TI5510-8010
CCGW 060204	10,00 – 20,00	3,00	DP1010-0022	DP2010-0022	TI5010-8015	TI5510-8015
CCGW 060208	10,00 – 20,00	3,00	DP1010-0023	DP2010-0023	TI5010-8020	TI5510-8020
CCGW 09T302	25,00 – 30,00	3,00	DP1010-0024	DP2010-0024	TI5010-8025	TI5510-8025
CCGW 09T304	25,00 – 30,00	3,00	DP1010-0025	DP2010-0025	TI5010-8030	TI5510-8030
CCGW 09T308	25,00 – 30,00	3,00	DP1010-0026	DP2010-0026	TI5010-8035	TI5510-8035

Einen Überblick über das gesamte Sortiment finden sie in unseren PKD/CVD- und CBN- Schneidplatten-Katalogen
An overview of the entire product range can be found in our PCD/CVD and CBN insert catalogues

Aluminium Knetlegierungen
Aluminium alloys Si 1% - 38% [CVD], Si 1% - 12% [PCD]

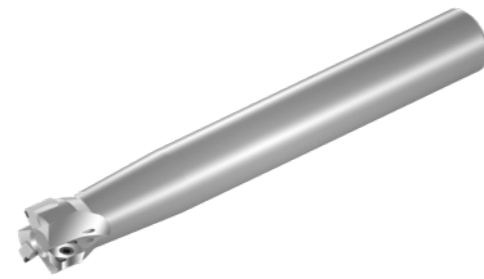
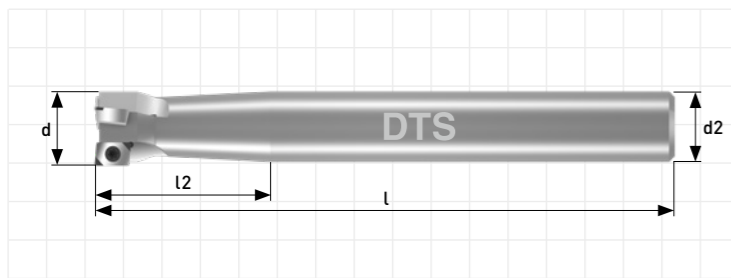
Kupfer Messing Legierungen, Graphit, GFK-CFK, Zirkon
Copper Brass alloys, Graphite, Glass-Carbene fibre reinforced, Zirconium [CVD]

Gehärteter Stahl
Hardened Steel
42-72 HRC

Einsatzstahl, Vergütungsstahl, Werkzeugstahl, Kugelstahl
Case Hardened Steel, Heat Treated Steel

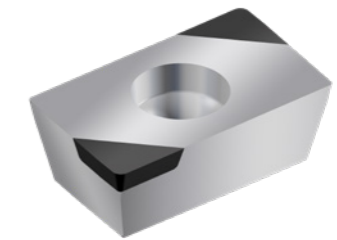
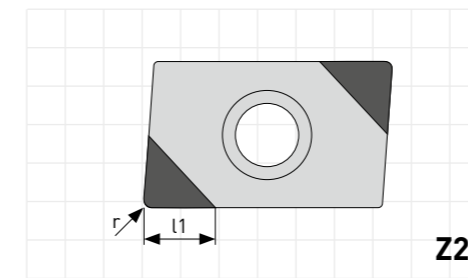
Grauguss
Grey Cast Iron
GG20, GG25, GG30

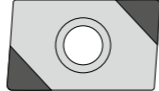
Gusseisen mit Kugelgraphit Ductile
Graphite Iron
GGG40, GGG50, GGG60



d	d2	l	l2	z	für Schneidplatten for inserts	DTS Code
10,00	10 h6	100,00	28,00	2	AOEX 0402..	FW7060-0050
12,00	12 h6	100,00	30,00	3	AOEX 0402..	FW7060-0055
14,00	12 h6	120,00	32,00	3	AOEX 0402..	FW7060-0060

Ersatzschrauben für WSP siehe Seite 44
 spare screws for inserts see page 44



ISO Wendschneidplatten ISO inserts			PKD PCD	CVD	CBN	CBN
Eck-Ausführung face cutting	ISO Code	l1	DTS Code	DTS Code	DTS Code	DTS Code
	AOEX 040202	2,00	MI1010-0020	MI2010-0020	MI5010-0020	MI5510-0020
	AOEX 040204	2,00	MI1010-0025	MI2010-0025	MI5010-0025	MI5510-0025
	AOEX 040208	2,00	MI1010-0030	MI2010-0030	MI5010-0030	MI5510-0030

Aluminium Knetlegierungen
 Aluminium alloys Si 1% - 38% (CVD), Si 1% - 12% (PCD)

Kupfer Messing Legierungen, Graphit, GFK-CFK, Zirkon
 Copper Brass alloys, Graphite, Glass-Carbene fibre reinforced, Zirconium (CVD)

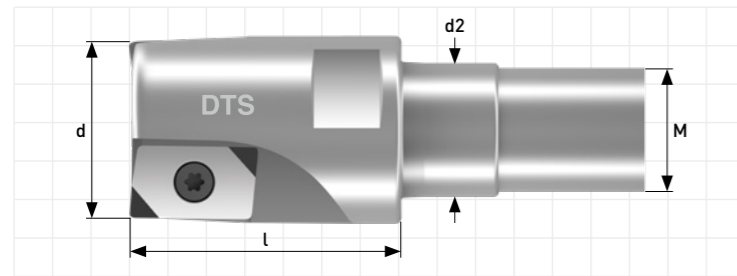
Gehärteter Stahl
 Hardened Steel
 42-72 HRC

Einsatzstahl, Vergütungsstahl, Werkzeugstahl, Kugelstahl
 Case Hardened Steel, Heat Treated Steel

Grauguss
 Grey Cast Iron
 GG20, GG25, GG30

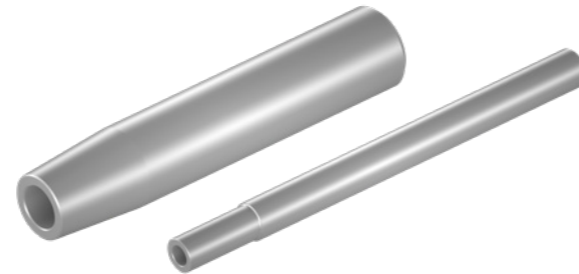
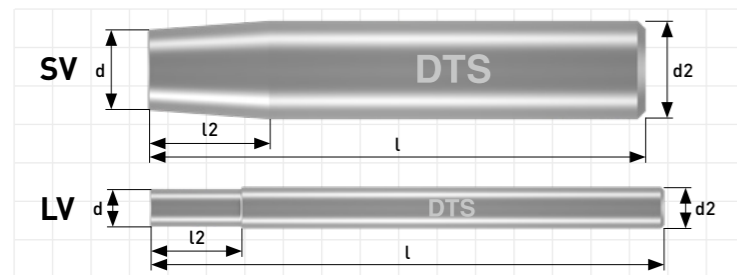
Gusseisen mit Kugelgraphit Ductile
 Graphite Iron
 GGG40, GGG50, GGG60

Einschraub-/Gesenkfräser | Threaded type milling cutter



d	d2	l	M	z	für Schneidplatten for inserts	DTS Code
10,00	6,50	16,00	M6	2	AOEX 0402..	FW7060-0510
12,00	6,50	16,00	M6	3	AOEX 0402..	FW7060-0512

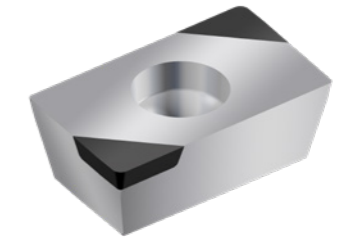
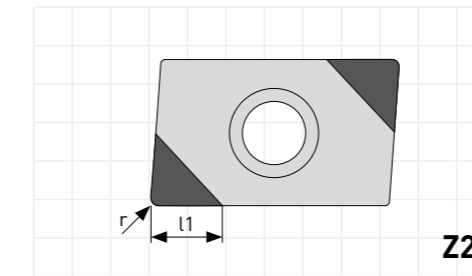
VHM Verlängerungen | Carbide adapters




d2	d	l	l2	M	Version	DTS Code
10h6	9,80	150,00	30,00	6	LV	FW6065-0200
12h6	10,80	150,00	27,00	6	LV	FW6065-0205
12h6	9,70	60,00	30,00	6	SV	FW6065-0100
	9,70	80,00	50,00	6	SV	FW6065-0105
	9,70	100,00	60,00	6	SV	FW6065-0110
	9,70	150,00	70,00	6	SV	FW6065-0115

Ersatzschrauben für WSP siehe Seite 44
spare screws for inserts see page 44

ISO Schneidplatten | Milling ISO inserts



ISO Wendschneidplatten ISO inserts			PKD PCD	CVD	CBN	CBN
Eck-Ausführung face cutting	ISO Code	l1	DTS Code	DTS Code	DTS Code	DTS Code
	AOEX 040202	2,00	MI1010-0020	MI2010-0020	MI5010-0020	MI5510-0020
	AOEX 040204	2,00	MI1010-0025	MI2010-0025	MI5010-0025	MI5510-0025
	AOEX 040208	2,00	MI1010-0030	MI2010-0030	MI5010-0030	MI5510-0030

Aluminium Knetlegierungen
Aluminium alloys Si 1% - 38% (CVD), Si 1% - 12% (PCD)

Kupfer Messing Legierungen, Graphit, GFK-CFK, Zirkon
Copper Brass alloys, Graphite, Glass-Carbene fibre reinforced, Zirconium (CVD)

Gehärteter Stahl
Hardened Steel
42-72 HRC

Einsatzstahl, Vergütungsstahl, Werkzeugstahl, Kugelstahl
Case Hardened Steel, Heat Treated Steel

Grauguss
Grey Cast Iron
GG20, GG25, GG30

Gusseisen mit Kugelgraphit Ductile
Graphite Iron
GGG40, GGG50, GGG60

Weldon-Schaftfräser Ø16mm bis Ø25mm für ultraharte Schneidstoffe

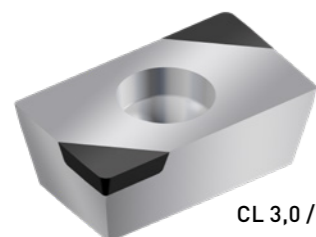
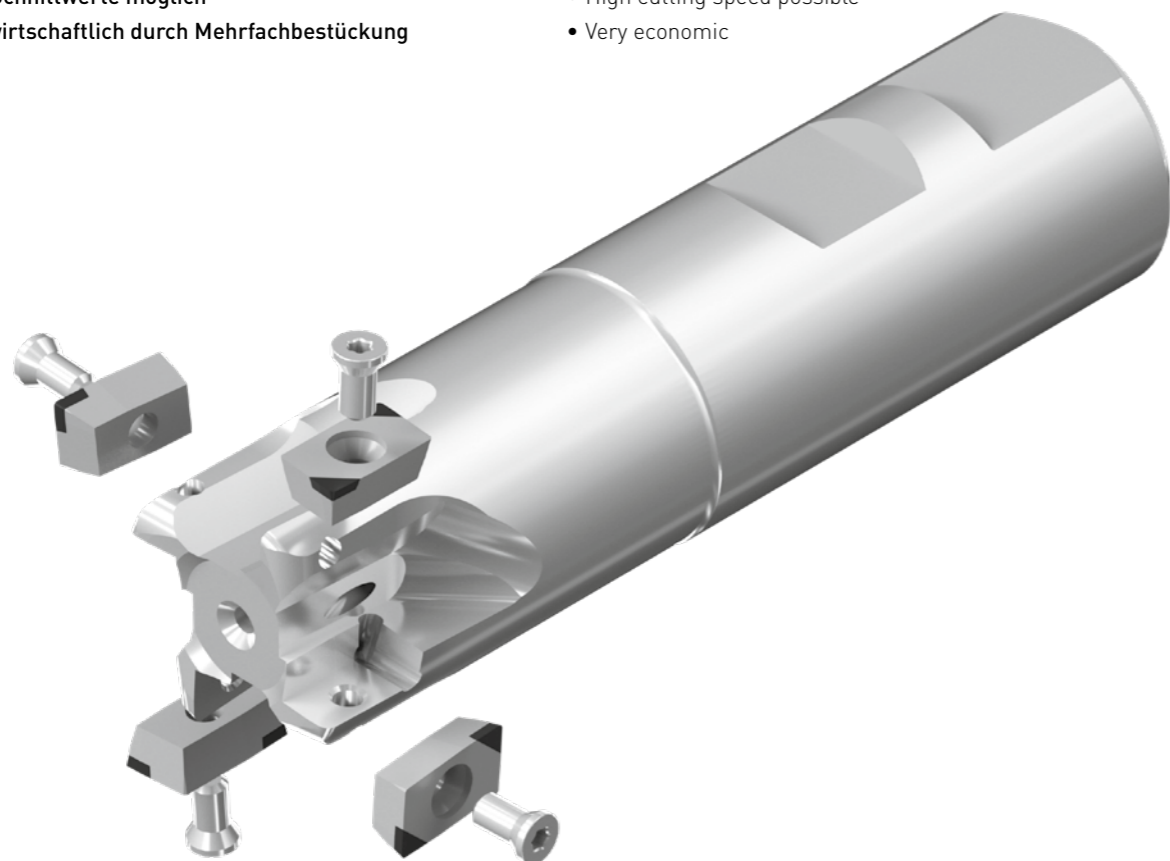
Vorteile:

- Gute Rundlaufgenauigkeit
- Schneller Einsatz
- Hohe Schnittwerte möglich
- Sehr wirtschaftlich durch Mehrfachbestückung

Weldon end mill Ø16mm up to Ø25mm for ultrahard cutting edges

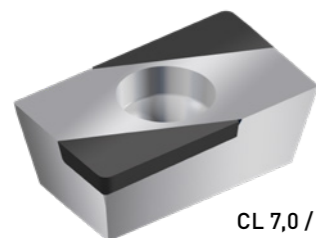
Advantages:

- Good concentricity
- Fast installation
- High cutting speed possible
- Very economic



Alle Planfräs-Wendeplatten mit zwei Schneiden
All face milling inserts tipped with two cutting edges

CL 3,0 / Z2



Alle Eckfräs-Wendeplatten mit zwei Schneiden
All corner milling inserts tipped with two cutting edges

CL 7,0 / Z2

Schnittwerte für PKD - CVD-D - CBN Cutting parameters for PCD - CVD-D - CBN Nichteisenhaltige Werkstoffe Non Ferrous Materials									
Werkstoff material	Vc - max. ap - 0,10		Vc - max. ap - 1,5mm		Vc - max. ap - 2,80mm		Vc - max. ap - 7,0mm		fz max. mm/z
	PKD	CVD	PKD	CVD	PKD	CVD	PKD	CVD	
Aluminium Legierungen Aluminium Alloys < Si 1%	4500	5000	4500	5000	4000	4500	3500	4000	0,40
Aluminium Legierungen Aluminium Alloys < Si 12%	4000	4500	4000	4500	3500	4000	3000	3000	0,35
Aluminium Legierungen Aluminium Alloys > Si 13%	3000	3500	2500	3000	2000	2500	1000	1500	0,30
Magnesium Legierungen Magnesium Alloys	4500	5000	4500	5000	4000	4500	3500	4000	0,40
Kupfer Legierungen Copper Alloys	4000	4500	3500	4000	3000	3500	1500	2000	0,25
Messing Legierungen Brass Alloys	3000	4500	2500	3000	2000	2500	1000	1500	0,30
Graphit Graphite	3500	4000	3000	3500	2500	2000	1500	2000	0,30
GFK Glass fibre reinforced	3000	3500	2500	3000	2000	2500	1000	1500	0,40
CFK Carbon fibre reinforced	3000	3500	2500	3000	2000	2500	800	1200	0,40

Schnittwerte für CBN Cutting parameters for CBN Eisenhaltige Werkstoffe Ferrous Materials									
Werkstoff material	Vc - max. ap - 0,10		Vc - max. ap - 1,5mm		Vc - max. ap - 2,80mm		Vc - max. ap - 9,0mm		fz max. mm/z
	CBN	CBN	CBN	CBN	CBN	CBN	CBN	CBN	
Stahl gehärtet bis 72HRC Hardened steel up to 72 HRC	300		250						0,30
Werkzeugstahl gehärtet bis 72 HRC Tool steel up to 72 HRC	200	200	200	200					0,25
Pulverstahl wie ASP gehärtet Powder steel, ASP	200	200	200	200					0,25
Guss Cast iron		2000	2000		1500		1200		0,40

Aluminium Knetlegierungen
Aluminium alloys Si 1% - 38% (CVD), Si 1% - 12% (PCD)

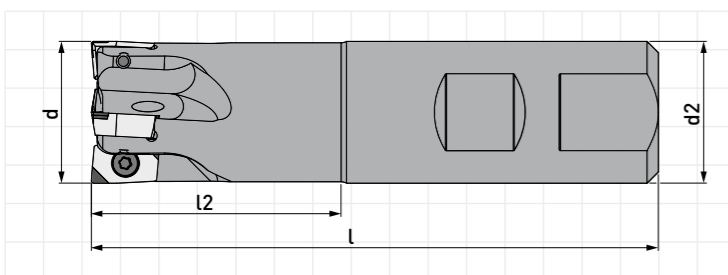
Kupfer Messing Legierungen, Graphit, GFK-CFK, Zirkon
Copper Brass alloys, Graphite, Glass-Carbon fibre reinforced, Zirconium (CVD)

Gehärteter Stahl
Hardened Steel
42-72 HRC

Einsatzstahl, Vergütungsstahl, Werkzeugstahl, Kugelstahl
Case Hardened Steel, Heat Treated Steel

Grauguss
Grey Cast Iron
GG20, GG25, GG30

Gusseisen mit Kugelgraphit Ductile
Graphite Iron
GGG40, GGG50, GGG60



Zylinderschaft mit Weldonfläche
Cylindric shaft with weldon

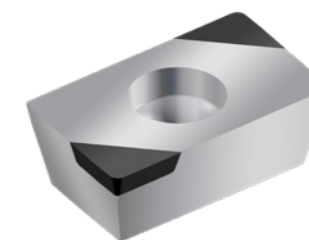
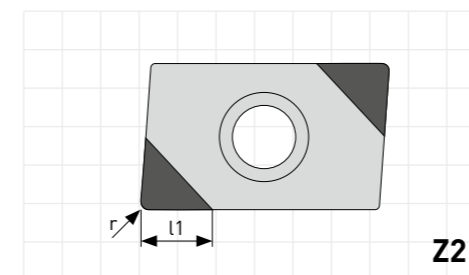
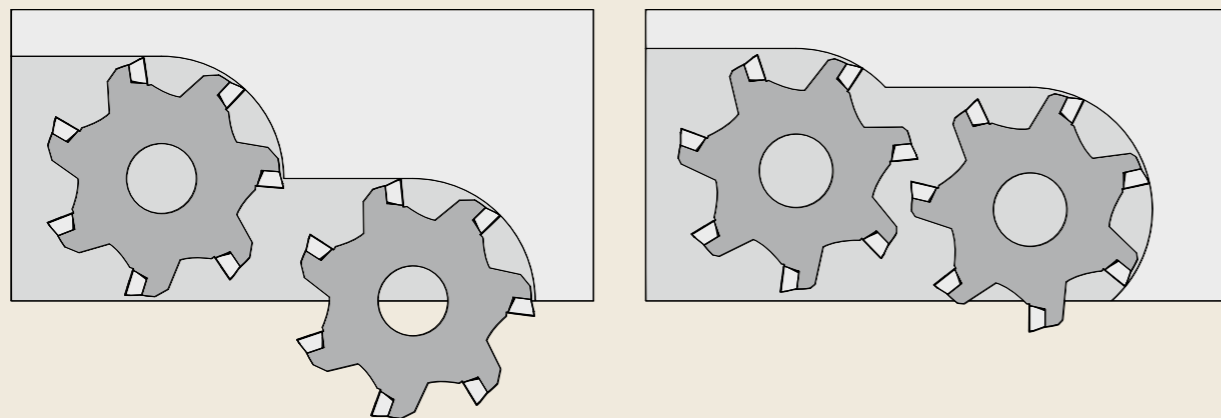
Mit IK | with inner coolant
Plattenwinkel axial 5°
Insert angle axial 5°
90° bis 7mm
90° up to 7mm

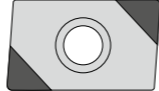



d	d2	l	l2	z	n max	DTS Code
16,00	16 h6	80,00	30,00	2	32.000	FW7060-0100
	16 h6	90,00	40,00	2	32.000	FW7060-0105
20,00	20 h6	95,00	40,00	3	28.000	FW7060-0110
	20 h6	105,00	50,00	3	28.000	FW7060-0115
25,00	25 h6	110,00	50,00	3	24.000	FW7060-0120
	25 h6	135,00	75,00	3	24.000	FW7060-0125
	25 h6	110,00	50,00	4	24.000	FW7060-0130
	25 h6	135,00	75,00	4	24.000	FW7060-0135

Ersatzschrauben für WSP siehe Seite 44
spare screws for inserts see page 44

Fräsbahnen so einteilen, dass der Fräser gleichmäßig belastet wird
Use milling cutter equally loaded



ISO Wendschneidplatten ISO inserts			PKD PCD	CVD	CBN	CBN
Plan-Ausführung face cutting	ISO Code	l1	DTS Code	DTS Code	DTS Code	DTS Code
 Z2	AOEX 07T302	3,00	MI1010-0050	MI2010-0050	MI5010-0050	MI5510-0050
	AOEX 07T304	3,00	MI1010-0055	MI2010-0055	MI5010-0055	MI5510-0055
	AOEX 07T308	3,00	MI1010-0060	MI2010-0060	MI5010-0060	MI5510-0060
	AOEX 07T312	3,00	MI1010-0064	MI2010-0064	MI5010-0064	MI5510-0064
	AOEX 07T316	3,00	MI1010-0065	MI2010-0065	MI5010-0065	MI5510-0065
 Z2	AOEX 07T302	7,00	MI1025-0050	MI2025-0050	MI5025-0050	MI5525-0050
	AOEX 07T304	7,00	MI1025-0055	MI2025-0055	MI5025-0055	MI5525-0055
	AOEX 07T308	7,00	MI1025-0060	MI2025-0060	MI5025-0060	MI5525-0060
	AOEX 07T312	7,00	MI1025-0064	MI2025-0064	MI5025-0064	MI5525-0064
	AOEX 07T316	7,00	MI1025-0065	MI2025-0065	MI5025-0065	MI5525-0065

Aluminium Knetlegierungen
Aluminium alloys Si 1% - 38% (CVD), Si 1% - 12% (PCD)

Kupfer Messing Legierungen, Graphit, GFK-CFK, Zirkon
Copper Brass alloys, Graphite, Glass-Carbene fibre reinforced, Zirconium (CVD)

Gehärteter Stahl
Hardened Steel
42-72 HRC

Einsatzstahl, Vergütungsstahl,
Werkzeugstahl, Kugelstahl
Case Hardened Steel, Heat Treated Steel

Grauguss
Grey Cast Iron
GG20, GG25, GG30

Gusseisen mit Kugelgraphit Ductile
Graphite Iron
GGG40, GGG50, GGG60

Zwei Spannsysteme werden in einem Spannfutter vereint, das Resultat ist eine Hightech-Aufnahme

Weldon-Aufnahmen, oder auch Flächenspannfutter für Zylinderschäfte sind auf Grund ihrer schlichten Ausführung, einfacher Bedienbarkeit und hohen Spannkräften sehr beliebt.

Mit dem Weldon-Hydrodehnspannfutter können Sie Schaftfräser hochgenau, verdrehsicher spannen. Des Weiteren erreichen Sie eine sehr gute Vibrationsdämpfung. Der erforderliche Rundlauf der ultraharten Schneide wird somit sichergestellt.

Hier die Vorteile in Übersicht:

- Hohe Dämpfung gegen Vibrationen
- Bester Rundlauf der Werkzeugschneide
- Exakte Positionierung der Werkzeugschneide
- Sicherung gegen Verdrehen
- Einfache Bedienung
- Deutlich bessere Oberflächen
- Standzeiterhöhung von bis zu 50%

Two clamping systems are combined in a chuck, the result is a hightech clamping system

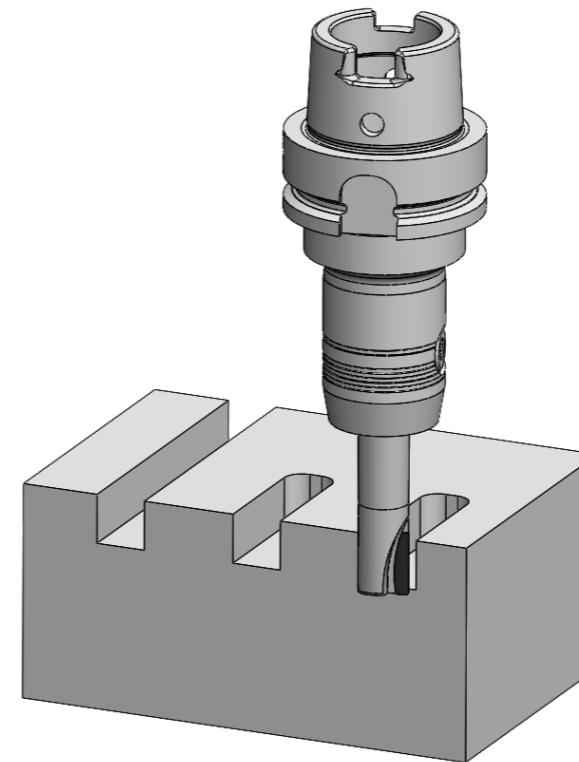
Weldon holders or surface clamping chucks for cylindrical shanks are very popular due to their straightforward design, simple operation and high clamping forces.

Using the Weldon hydro clamp chuck, you can clamp end mills with great precision and anti-twist protection, whilst achieving excellent vibration damping as well. This ensures the necessary concentricity of the ultra-hard cutting materials.

Winning features – an overview:

- High degree of damping against vibration
- Excellent concentricity of the cutting edge
- Exact positioning of the cutting edge
- Simple to use and secured against twisting
- Noticeably better surfaces
- Up to 50% increase in tool life

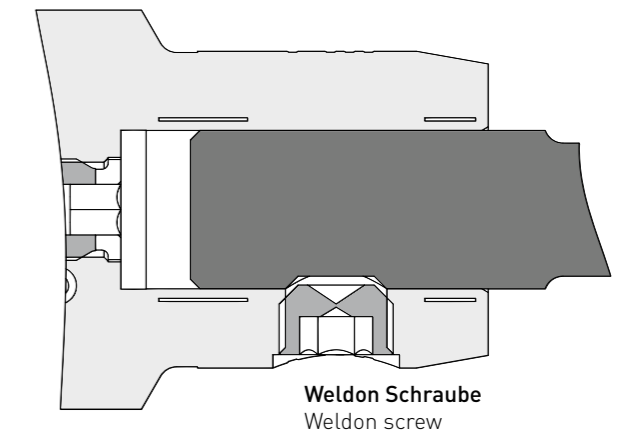
Notizen | notes



Geeignet zur Aufnahme von Zylinderschäften nach DIN 6535 mit Weldon- und Whistle Notch Spannflächen (Form HB und HE).

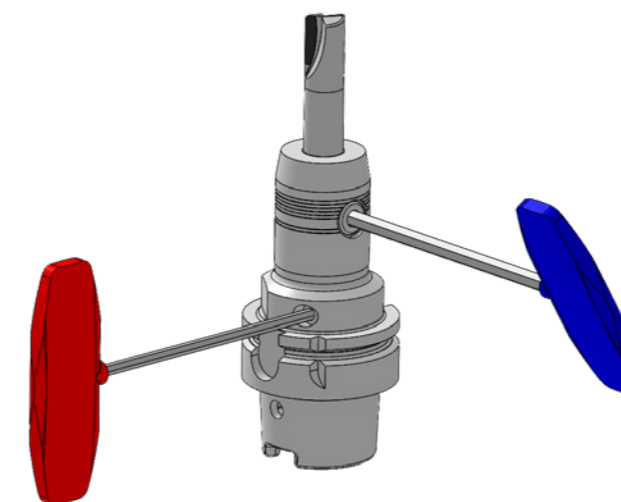
For tools with shanks accordance with DIN 6535 (Weldon and Whistle Notch, HB and HE).

Weldonschaft DIN 1835-B
Weldon shaft DIN 1835-B



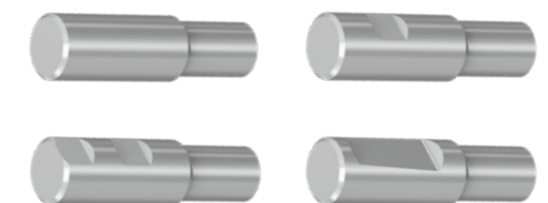
- 100% radiale-axiale Sicherheit**
- Beste Oberflächen**
- Erhöhte Prozessicherheit**
- Standzeiterhöhung von bis zu 50%**

- 100 % radiale-axiale security
- Best surfaces
- Safety process
- Increase life time up to 50%

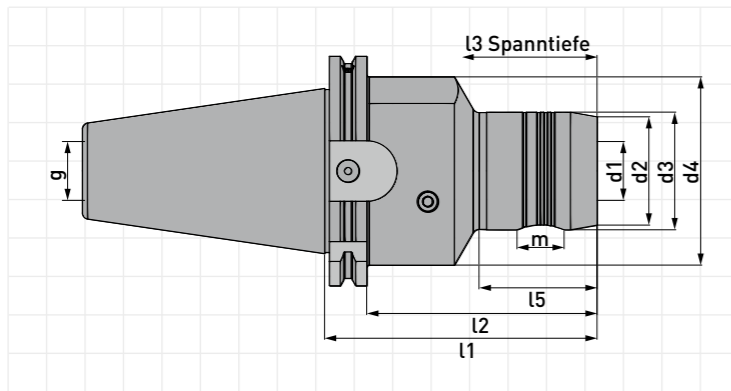


Weldon-Schraube leicht anlegen (Orientierung)
Spannen des Hydrodehn (max. 10 Nm)
Spannen DIN 1835 (max. 15 Nm)

Orientation Weldon screw to Weldon flat
Turn hydraulik clamping screw (max. 10 Nm)
Turn sidelock clamping screw (max. 15 Nm)



Weldon-Hydrodehnspannfutter - SK | Hydraulic-sidelock chucks - SK



DIN 69871 Form AD+B
SK40 / SK50

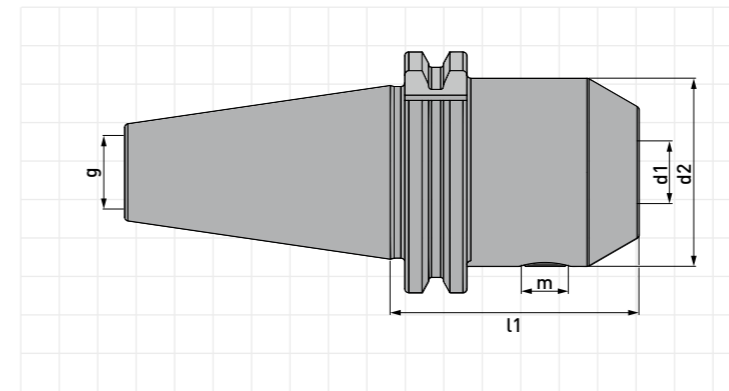


Aufnahme Chuck		Abmessungen Dimensions										
Type	DTS Code	d1	d2	d3	d4	l1	l2	l3	l5	G	g	M
SK40	WA7090-0400	16,00	34,00	38,00	50,00	80,00	60,90	52,00	45,00	M16	M12 x 1	M14
SK40	WA7090-0405	20,00	38,00	42,00	50,00	82,00	62,90	52,00	47,00	M16	M12 x 1	M16
SK40	WA7090-0410	25,00	46,00	50,00	50,00	117,0	97,90	58,00	-	M16	M16 x 1	M18 x 2
SK50	WA7090-0420	16,00	34,00	38,00	80,00	80,00	60,90	52,00	45,00	M24	M12 x 1	M14
SK50	WA7090-0425	20,00	38,00	42,00	80,00	82,00	62,90	52,00	47,00	M24	M12 x 1	M16
SK50	WA7090-0430	25,00	46,00	50,00	80,00	117,0	97,90	58,00	52,00	M24	M16 x 1	M18 x 2

Verwendung:
Weldon-Hydrodehnspannfutter für Werkzeugschäfte nach DIN 1835 B+E

Application:
Hydraulik-Sidelock chucks with DIN 1835-B clamping screw and central coolant supply by means of adjusting screw

Weldon-Spannfutter - SK | Weldon-chucks - SK



DIN 69871
SK-40 / SK-50

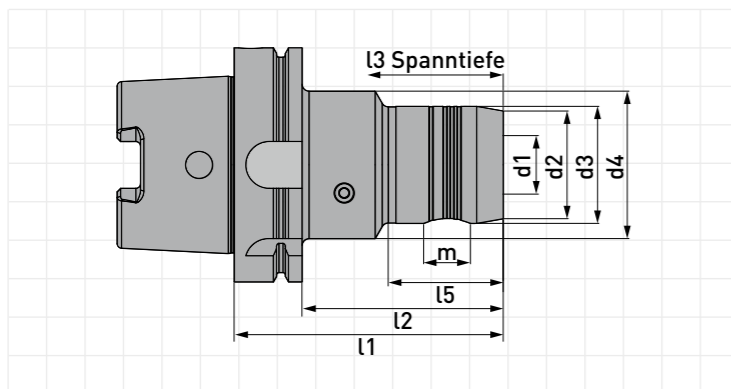


Aufnahme Chuck		Abmessungen Dimensions					
Type	DTS Code	d1	d2	l1	G	g	M
SK-40	WA7090-0500	16,00	48,00	63,00	M16	M12 x 1	M14
SK-40	WA7090-0505	20,00	52,00	63,00	M16	M12 x 1	M16
SK-40	WA7090-0510	25,00	65,00	100,00	M16	M16 x 1	M18 x 2
SK-50	WA7090-0520	16,00	48,00	63,00	M24	M12 x 1	M14
SK-50	WA7090-0525	20,00	52,00	63,00	M24	M12 x 1	M16
SK-50	WA7090-0530	25,00	65,00	80,00	M24	M16 x 1	M18 x 2

Verwendung:
Weldon-Spannfutter für Werkzeugschäfte nach DIN 1835 B+E

Application:
Weldon-chucks with DIN 1835-B clamping screw and central coolant supply by means of adjusting screw

Weldon-Hydrodehnspannfutter - HSK-A | Hydraulic-sidelock chucks - HSK-A



DIN 69893
HSK-A63 / HSK-A100

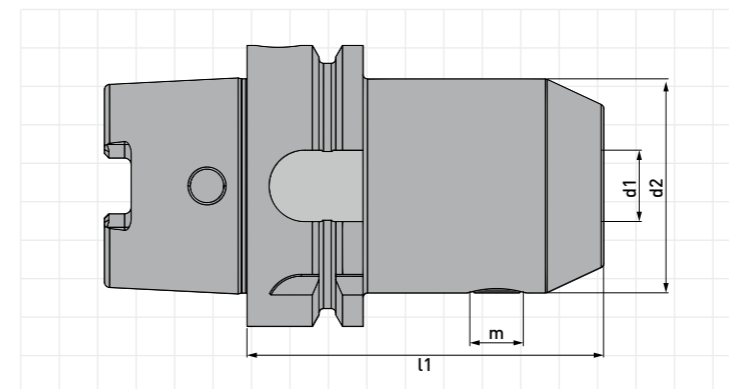


Aufnahme Chuck		Abmessungen Dimensions										
Type	DTS Code	d1	d2	d3	d4	l1	l2	l3	l5	G	g	M
HSK-A63	WA7090-0440	16,00	34,00	38,00	50,00	95,00	69,00	52,00	52,00	M12 x 1	M14	M14
HSK-A63	WA7090-0445	20,00	38,00	42,00	50,00	100,0	74,00	52,00	58,00	M12 x 1	M16	M16
HSK-A63	WA7090-0450	25,00	46,00	50,00	-	120,0	94,00	58,00	-	M16 x 1	M18 x 2	M18 x 2
HSK-A100	WA7090-0460	16,00	34,00	38,00	50,00	100,0	71,00	52,00	53,00	M12 x 1	M14	M14
HSK-A100	WA7090-0465	20,00	38,00	42,00	50,00	105,0	76,00	52,00	59,00	M12 x 1	M16	M16
HSK-A100	WA7090-0470	25,00	46,00	50,00	63,00	115,0	86,00	58,00	51,00	M16 x 1	M18 x 2	M18 x 2

Verwendung:
Weldon-Hydrodehnspannfutter für Werkzeugschäfte nach DIN 1835 B+E

Application:
Hydraulik-Sidelock chucks with DIN 1835-B clamping screw and central coolant supply by means of adjusting screw

Weldon-Spannfutter - HSK-A | Weldon-chucks - HSK-A



JIS B 69893
HSK-A63 / HSK-A100



Aufnahme Chuck		Abmessungen Dimensions					
Type	DTS Code	d1	d2	l1	G	g	M
HSK-A63	WA7090-0540	16,00	48,00	80,00	M12 x 1	M14	M14
HSK-A63	WA7090-0545	20,00	52,00	80,00	M12 x 1	M16	M16
HSK-A63	WA7090-0550	25,00	65,00	110,00	M16 x 1	M18 x 2	M18 x 2
HSK-A100	WA7090-0560	16,00	48,00	100,00	M12 x 1	M14	M14
HSK-A100	WA7090-0565	20,00	52,00	100,00	M12 x 1	M16	M16
HSK-A100	WA7090-0570	25,00	65,00	100,00	M16 x 1	M18 x 2	M18 x 2

Verwendung:
Weldon-Hydrodehnspannfutter für Werkzeugschäfte nach DIN 1835 B+E

Application:
Hydraulik-Sidelock chucks with DIN 1835-B clamping screw and central coolant supply by means of adjusting screw

Aufsteckfräser von Ø32 bis Ø100 für ultraharte Schneiden mit PKD – CVD-D und CBN

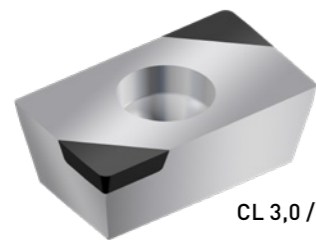
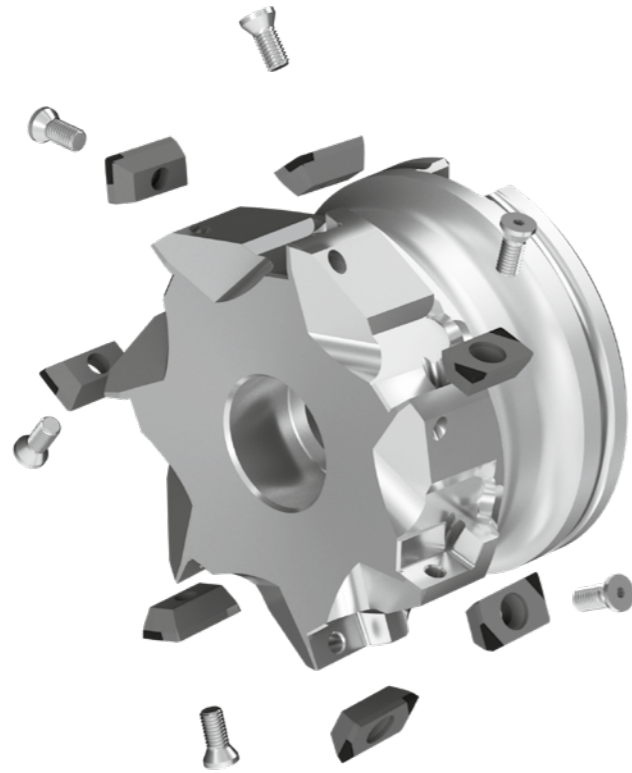
Vorteile:

- Gute Rundlaufgenauigkeit
- Schneller Einsatz
- Hohe Schnittwerte möglich
- Sehr wirtschaftlich durch Mehrfachbestückung

Milling cutter Ø32 up to Ø100 for ultrahard cuttings with PCD – CVD-D and CBN

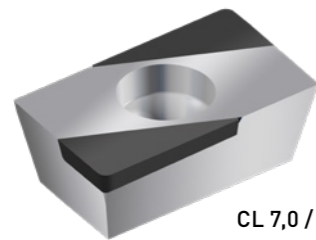
Advantages:

- Good concentricity
- Fast Installation
- High cutting speed possible
- Very economic



Alle Planfräs-Wendeplatten mit zwei Schneiden
All face milling inserts tipped with two cutting edges

CL 3,0 / Z2



Alle Eckfräs-Wendeplatten mit zwei Schneiden
All corner milling inserts tipped with two cutting edges

CL 7,0 / Z2

Schnittwerte für PKD - CVD-D - CBN Cutting parameters for PCD - CVD-D - CBN Nichteisenhaltige Werkstoffe Non Ferrous Materials									
Werkstoff material	Vc - max. ap - 0,10		Vc - max. ap - 1,5mm		Vc - max. ap - 2,80mm		Vc - max. ap - 7,0mm		fz max. mm/z
	PKD	CVD	PKD	CVD	PKD	CVD	PKD	CVD	
Aluminium Legierungen Aluminium Alloys < Si 1%	4500	5000	4500	5000	4000	4500	3500	4000	0,40
Aluminium Legierungen Aluminium Alloys < Si 12%	4000	4500	4000	4500	3500	4000	3000	3000	0,35
Aluminium Legierungen Aluminium Alloys > Si 13%	3000	3500	2500	3000	2000	2500	1000	1500	0,30
Magnesium Legierungen Magnesium Alloys	4500	5000	4500	5000	4000	4500	3500	4000	0,40
Kupfer Legierungen Copper Alloys	4000	4500	3500	4000	3000	3500	1500	2000	0,25
Messing Legierungen Brass Alloys	3000	4500	2500	3000	2000	2500	1000	1500	0,30
Graphit Graphite	3500	4000	3000	3500	2500	2000	1500	2000	0,30
GFK Glass fibre reinforced	3000	3500	2500	3000	2000	2500	1000	1500	0,40
CFK Carbon fibre reinforced	3000	3500	2500	3000	2000	2500	800	1200	0,40

Schnittwerte für CBN Cutting parameters for CBN Eisenhaltige Werkstoffe Ferrous Materials									
Werkstoff material	Vc - max. ap - 0,10		Vc - max. ap - 1,5mm		Vc - max. ap - 2,80mm		Vc - max. ap - 9,0mm		fz max. mm/z
	CBN	CBN	CBN	CBN	CBN	CBN	CBN	CBN	
Stahl gehärtet bis 72HRC Hardened steel up to 72 HRC	300		250						0,30
Werkzeugstahl gehärtet bis 72 HRC Tool steel up to 72 HRC	200	200	200	200					0,25
Pulverstahl wie ASP gehärtet Powder steel, ASP	200	200	200	200					0,25
Guss Cast iron		2000	2000		1500		1200		0,40

Aluminium Knetlegierungen
Aluminium alloys Si 1% - 38% (CVD), Si 1% - 12% (PCD)

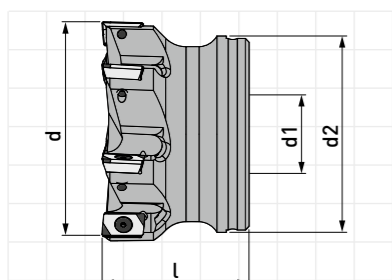
Kupfer Messing Legierungen, Graphit, GFK-CFK, Zirkon
Copper Brass alloys, Graphite, Glass-Carbene fibre reinforced, Zirconium (CVD)

Gehärteter Stahl
Hardened Steel
42-72 HRC

Einsatzstahl, Vergütungsstahl, Werkzeugstahl, Kugelstahl
Case Hardened Steel, Heat Treated Steel

Grauguss
Grey Cast Iron
GG20, GG25, GG30

Gusseisen mit Kugelgraphit Ductile
Graphite Iron
GGG40, GGG50, GGG60



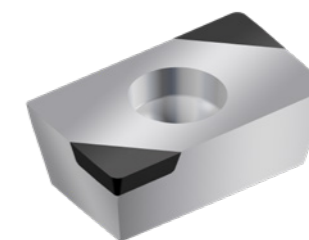
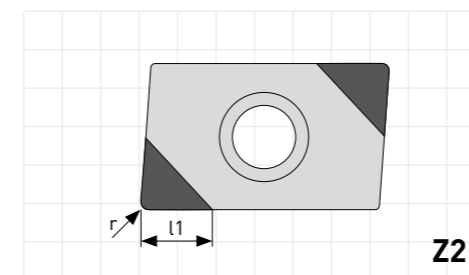
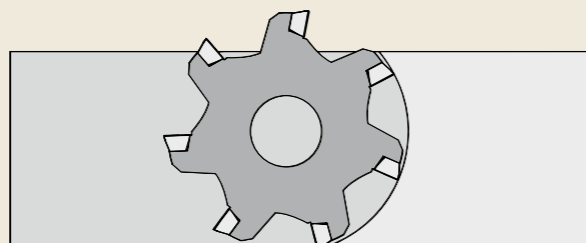
Stahlgrundkörper
Steel body
Plattenwinkel 15°
Insert angle 15°
90° bis 7mm
90° up to 7mm



d	d1	d2	l	z	n max	DTS Code
32,00	16,00	30,00	32,00	4	24.000	FW7060-4990
	16,00	30,00	32,00	5	24.000	FW7060-5000
40,00	22,00	38,00	40,00	5	20.000	FW7060-5010
	22,00	38,00	40,00	6	20.000	FW7060-5020
50,00	22,00	40,00	40,00	5	18.000	FW7060-5030
	22,00	40,00	40,00	7	18.000	FW7060-5040
63,00	27,00	48,00	50,00	7	16.000	FW7060-5050
	27,00	48,00	50,00	9	16.000	FW7060-5060
80,00	27,00	60,00	50,00	11	12.000	FW7060-5070
100,00	32,00	80,00	55,00	14	10.000	FW7060-5080

Ersatzschrauben für WSP siehe Seite 44
spare screws for inserts see page 44

Fräswerkzeugdurchmesser sollte 20-30% größer sein als die Werkstückbreite
The diameter of the milling cutter should be approx 20%-30% bigger than the workpiece width



ISO Wendeschneidplatten ISO inserts			PKD PCD	CVD	CBN	CBN
Plan-Ausführung face cutting	ISO Code	l1	DTS Code	DTS Code	DTS Code	DTS Code
 Z2	AOEX 07T302	3,00	MI1010-0050	MI2010-0050	MI5010-0050	MI5510-0050
	AOEX 07T304	3,00	MI1010-0055	MI2010-0055	MI5010-0055	MI5510-0055
	AOEX 07T308	3,00	MI1010-0060	MI2010-0060	MI5010-0060	MI5510-0060
	AOEX 07T312	3,00	MI1010-0064	MI2010-0064	MI5010-0064	MI5510-0064
	AOEX 07T316	3,00	MI1010-0065	MI2010-0065	MI5010-0065	MI5510-0065
 Z2	AOEX 07T302	7,00	MI1025-0050	MI2025-0050	MI5025-0050	MI5525-0050
	AOEX 07T304	7,00	MI1025-0055	MI2025-0055	MI5025-0055	MI5525-0055
	AOEX 07T308	7,00	MI1025-0060	MI2025-0060	MI5025-0060	MI5525-0060
	AOEX 07T312	7,00	MI1025-0064	MI2025-0064	MI5025-0064	MI5525-0064
	AOEX 07T316	7,00	MI1025-0065	MI2025-0065	MI5025-0065	MI5525-0065

Aluminium Knetlegierungen
Aluminium alloys Si 1% - 38% (CVD), Si 1% - 12% (PCD)
Kupfer Messing Legierungen, Graphit, GFK-CFK, Zirkon
Copper Brass alloys, Graphite, Glass-Carbene fibre reinforced, Zirconium (CVD)

Gehärteter Stahl
Hardened Steel
42-72 HRC
Einsatzstahl, Vergütungsstahl, Werkzeugstahl, Kugelstahl
Case Hardened Steel, Heat Treated Steel

Grauguss
Grey Cast Iron
GG20, GG25, GG30
Gusseisen mit Kugelgraphit Ductile
Graphite Iron
GGG40, GGG50, GGG60

Flexibles DTS Messerkopf-System
Durchmesser von Ø50 bis Ø400
für ultraharte Schneidstoffe

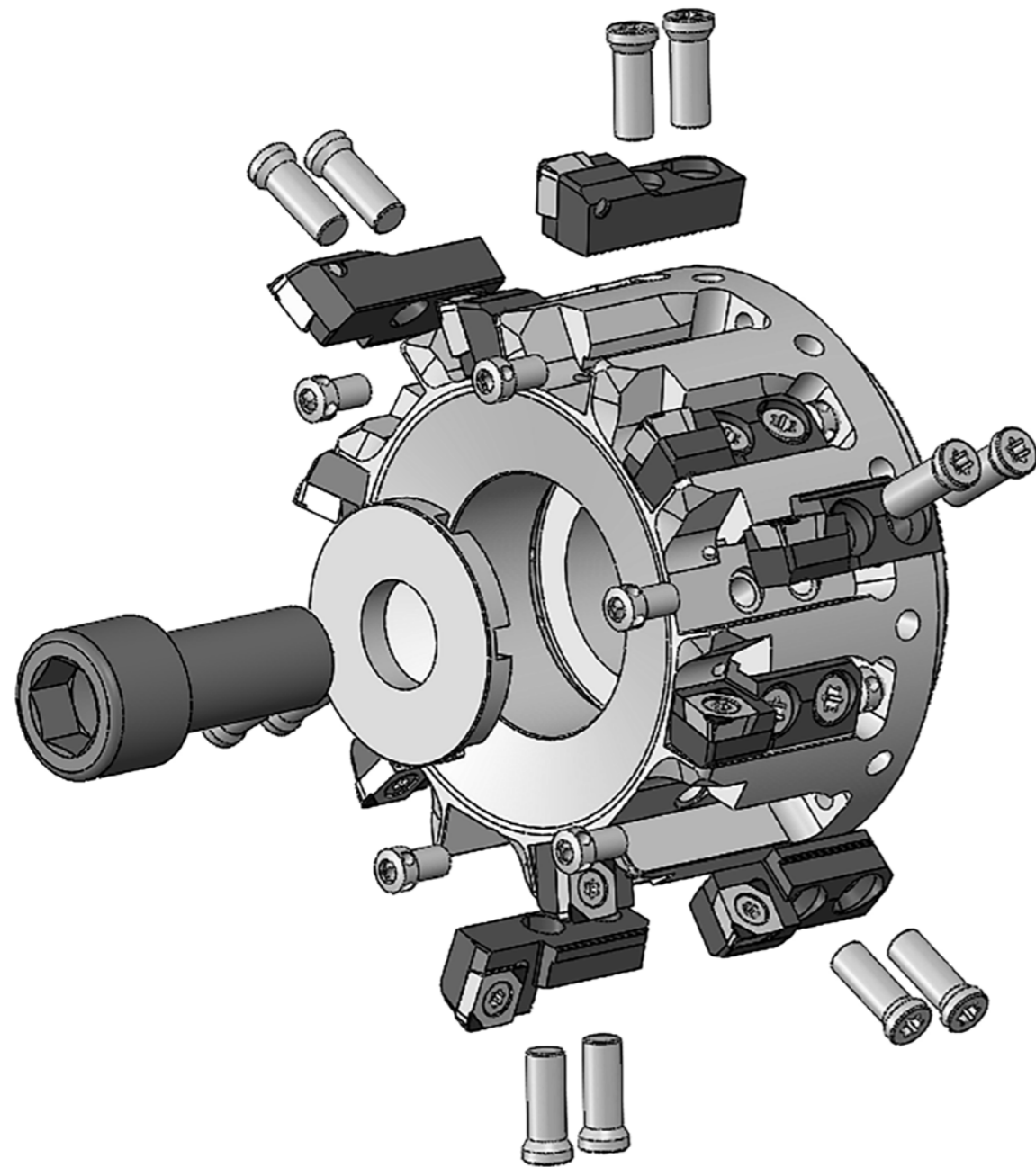
Vorteile:

- Sechs verschiedene Wechsellassetten und Schneidplatten
- höchste Flexibilität
- Körper in Aluminium oder Stahl
- Sonderkassetten auf Anfrage

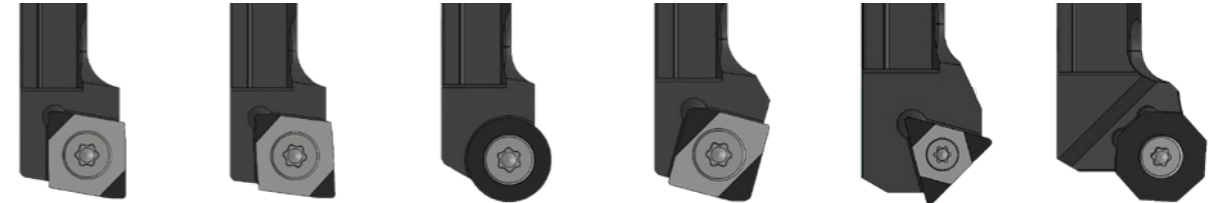
Flexible hightech milling cutter system
diameter Ø50 up to Ø400
for ultrahard cutting materials

Advantages:

- six different cartridges and six different insert types
- highest flexibility
- body in aluminium or steel
- special cartridge on request

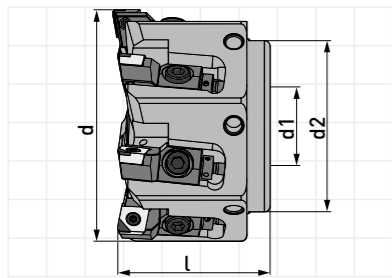


CPGW-90° Eckfräsen Kassettensystem CPGW-90° corner milling cartridge system	CPGW-92,5° Planfräsen Kassettensystem CPGW-92,5° face milling cartridge system	RPGW-90° Planfräsen Kassettensystem RPGW-90° face milling cartridge system	SPGW-75° Planfräsen Kassettensystem SPGW-75° face milling cartridge system	TPGW-45° Planfräsen Kassettensystem TPGW-45° face milling cartridge system	ODGW-43° Planfräsen Kassettensystem ODGW-43° face milling cartridge system
--	---	---	---	---	---



Wendeplatten in Z2 CPGW 09T302 - 12 CPGW 120404 - 12	Wendeplatten in Z2 CPGW 09T302 - 12 CPGW 120404 - 12	Wendeplatten FullFace RPGW 10T3M0	Wendeplatten in Z2 SPGW 09T302 - 08 SPGW 120404 - 12	Wendeplatten in Z3 TPGW 090302 - 08	Wendeplatten FullFace ODGW 05T302 - 08
Insert Z2 CPGW 09T302 -12 CPGW 120404 -12	Insert Z2 CPGW 09T302 -12 CPGW 120404 -12	Insert FullFace RPGW 10T3M0	Insert Z2 SPGW 09T302 -08 SPGW 120404 -12	Insert Z3 TPGW 090302 -08	Insert FullFace ODGW 05T302 -08

ISO-Code	Anwendung application	verfügbar in available in
 CPGW	CPGW 09T302 - 12 bestückt in Z2 tipped Z2	Planfräsen Face milling PKD/PCD - CVD-D - CBN
	CPGW 120404 - 12 bestückt in Z2 tipped Z2	Planfräsen Face milling PKD/PCD - CVD-D - CBN
 CPGW	CPGW 09T3ZZ bestückt in Z2 tipped Z2	Schlichten Finishing PKD/PCD - CVD-D - CBN
	CPGW 1204ZZ bestückt in Z2 tipped Z2	Schlichten Finishing PKD/PCD - CVD-D - CBN
 RPGW	RPGW 10T3M0 FullFace FullFace	Planfräsen Face milling PKD/PCD - CVD-D - CBN
 SPGW	SPGW 09T302 - 08 bestückt in Z2 tipped Z2	Planfräsen Face milling PKD/PCD - CVD-D - CBN
	SPGW 120404 - 12 bestückt in Z2 tipped Z2	Planfräsen Face milling PKD/PCD - CVD-D - CBN
 TPGW	TPGW 090302 - 08 bestückt in Z3 tipped Z3	Planfräsen Face milling PKD/PCD - CVD-D - CBN
 ODGW	ODGW 05T302 - 08 FullFace FullFace	Planfräsen Face milling PKD/PCD - CVD-D - CBN



Wechselkassetzensystem
Adjustable cartridge system
Stahl- oder Aluminiumgrundkörper
Steel or Aluminium body

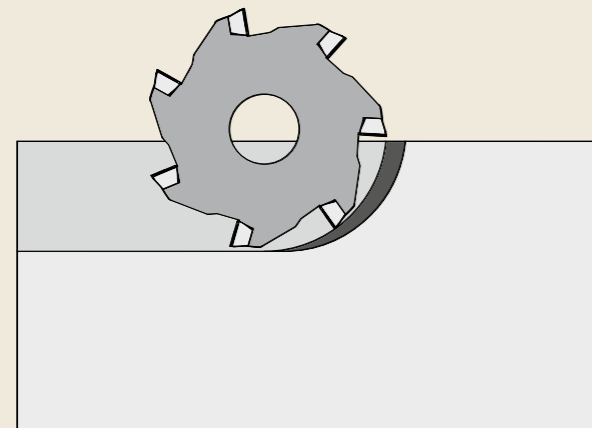


d	d1	d2	l	z	Gewicht (kg) weight (kg)		n max	Stahlkörper Steel Body	Aluminiumkörper Aluminium body
					Steel	AL		DTS Code	DTS Code
50,00	22,00	40,00	50,00	4	0,500	0,300	24.000	FK7060-0210S	FK7560-0210SS
63,00	22,00	40,00	50,00	6	0,800	0,400	22.000	FK7060-0220S	FK7560-0220SS
80,00	27,00	48,00	50,00	8	1,200	0,600	20.000	FK7060-0230S	FK7560-0230SS
100,00	32,00	80,00	55,00	12	2,100	1,000	18.000	FK7060-0240S	FK7560-0240SS
125,00	40,00	100,00	63,00	14	3,500	1,500	16.000	FK7060-0250S	FK7560-0250SS
160,00	40,00	130,00	63,00	17	5,500	2,400	14.000	FK7060-0260S	FK7560-0260SS
200,00	60,00	160,00	63,00	19	8,400	3,400	12.000	FK7060-0270S	FK7560-0270SS
250,00	60,00	220,00	63,00	22	17,800	6,600	10.000	FK7060-0280S	FK7560-0280SS
315,00	60,00	225,00	63,00	27	29,700	11,200	8.000	FK7060-0290S	FK7560-0290SS
400,00	60,00	230,00	80,00	31	50,500	18,700	7.000	FK7060-0301S	FK7560-0301SS

Die oben aufgeführten Kassettenfräser sind rechtsschneidend
The cassette cutters listed above are right-hand cutting

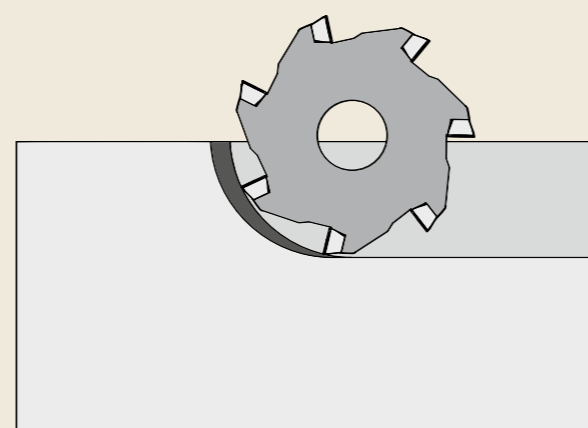
Ersatzschrauben für WSP siehe Seite 45
spare parts for inserts see page 45

Günstig: Gleichlaufräsen
Favorable synchronous milling

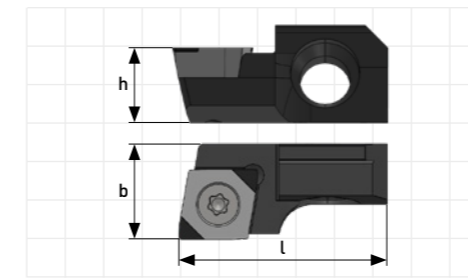


Spandicke ist am Eintritt am größten und fällt bei Austritt bis auf Null ab
Chip thickness is at the entrance to the largest and falls at the outlet up to zero

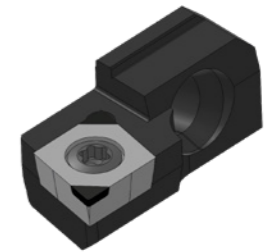
Ungünstig: Gegenlaufräsen
Unfavorable conventional milling



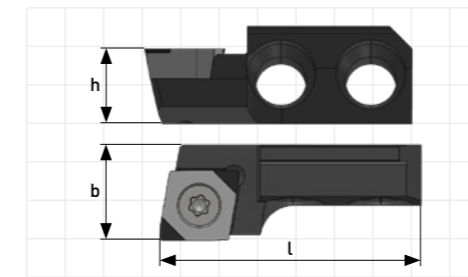
Spandicke ist am Eintritt Null und wird beim Austritt am größten
Chip thickness is at the entry and zero is the greatest outlet



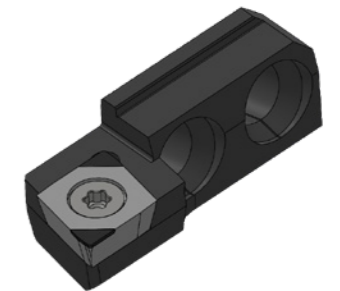
Wechselkassetzensystem
Adjustable cartridge system
Abbildung zeigt Kassette Typ CP09T3
Picture shows cassette type CP09T3



l	b	h	Für Messerköpfe Ø50-Ø63 mm mit einer Bohrung Für Messerköpfe Ø50-Ø63 mm mit einer Bohrung	
			DTS Code	Type
29,00	13,00	10,00	01-FK7060-0255	CPGW 09T3 / 90°
29,00	13,00	10,00	01-FK7060-0260	CPGW 09T3 / 92,5°
30,00	17,00	10,00	01-FK7060-0265	ODGW 05T3
29,00	13,00	10,00	01-FK7060-0270	RPGW 10T3



Wechselkassetzensystem
Adjustable cartridge system
Abbildung zeigt Kassette Typ CP1204
Picture shows cassette type CP1204



l	b	h	Kassette Cartridge	
			DTS Code	Type
36,00	13,00	10,00	01-FK7060-0210	CP09T3 / 90° bis D125
36,00	13,00	10,00	01-FK7060-0215	CP09T3 / 92,5° bis D125
37,00	17,00	12,00	01-FK7060-0220	CP1204 / 90° ab D160
37,00	17,00	12,00	01-FK7060-0225	CP1204 / 92,5° ab D160
39,00	21,00	12,00	01-FK7060-0230	ODT3 / 75° ab D160
36,00	13,00	10,00	01-FK7060-0235	RP10T3 bis D125
36,00	11,00	10,00	01-FK7060-0240	SP09T3 / 75° bis D125
38,00	15,00	12,00	01-FK7060-0245	SP1204 / 75° ab D160
36,00	13,00	10,00	01-FK7060-0250	TP0903 / 45° bis D125

Breitschlichtplatten CP09T3.. und CP1204.. nur auf 90° Kassetten verwenden | Finishing inserts CP09T3.. and CP1204.. only use on 90° cartridges

ISO-Code		DTS-Code				
Plan- Eckversion Face and corner milling	SKL/CL	PKD	CVD	CBN	CBN	
	CPGW 09T302	6,00	MI1025-0110	MI2025-0110	MI5025-0110	MI5525-0110
	CPGW 09T302	3,50	MI1025-0111	MI2025-0111	MI5025-0111	MI5525-0111
	CPGW 09T304	6,00	MI1025-0112	MI2025-0112	MI5025-0112	MI5525-0112
	CPGW 09T304	3,50	MI1025-0113	MI2025-0113	MI5025-0113	MI5525-0113
	CPGW 09T308	6,00	MI1025-0114	MI2025-0114	MI5025-0114	MI5525-0114
	CPGW 09T308	3,50	MI1025-0115	MI2025-0115	MI5025-0115	MI5525-0115
	CPGW 09T312	6,00	MI1025-0116	MI2025-0116	MI5025-0116	MI5525-0116
	Z2 CPGW 09T312	3,50	MI1025-0117	MI2025-0117	MI5025-0117	MI5525-0117

Breitschlichtversion Finish cutting						
	CPGW 09T302	3,00	MI1025-0119	MI2025-0119	MI5025-0119	MI5525-0119
	Z2 CPGW 09T304	3,00	MI1025-0120	MI2025-0120	MI5025-0120	MI5525-0120

Planversion Face milling						
	CPGW 120404	8,00	MI1025-0142	MI2025-0142	MI5025-0142	MI5525-0142
	CPGW 120408	8,00	MI1025-0144	MI2025-0144	MI5025-0144	MI5525-0144
	Z2 CPGW 120412	8,00	MI1025-0146	MI2025-0146	MI5025-0146	MI5525-0146

Breitschlichtversion Finish cutting						
	CPGW 120404	3,00	MI1025-0150	MI2025-0150	MI5025-0150	MI5525-0150
	Z2 CPGW 120408	3,00	MI1025-0152	MI2025-0152	MI5025-0152	MI5525-0152

ISO-Code		DTS-Code				
Planversion Face milling	SKL/CL	PKD	CVD	CBN	CBN	
	ODGW 05T302	FullFace	MI1030-0100	MI2030-0100	MI5030-0100	MI5530-0100
	ODGW 05T304	FullFace	MI1030-0102	MI2030-0102	MI5030-0102	MI5530-0102
	ODGW 05T308	FullFace	MI1030-0104	MI2030-0104	MI5030-0104	MI5530-0104

Planversion Face milling						
	RPGW 10T3M0	FullFace	MI1030-0110	MI2030-0110	MI5030-0110	MI5530-0110

Planversion Face milling						
	SPGW 09T302	5,50	MI1025-0160	MI2025-0160	MI5025-0160	MI5525-0160
	SPGW 09T304	5,50	MI1025-0162	MI2025-0162	MI5025-0162	MI5525-0162
	Z2 SPGW 09T308	5,50	MI1025-0164	MI2025-0164	MI5025-0164	MI5525-0164

Planversion Face milling						
	SPGW 120404	7,50	MI1025-0172	MI2025-0172	MI5025-0172	MI5525-0172
	SPGW 120408	7,50	MI1025-0174	MI2025-0174	MI5025-0174	MI5525-0174
	Z2 SPGW 120412	7,50	MI1025-0176	MI2025-0176	MI5025-0176	MI5525-0176

Planversion Face milling						
	TPGW 090302	3,00	MI1025-0180	MI2025-0180	MI5025-0180	MI5525-0180
	TPGW 090304	3,00	MI1025-0182	MI2025-0182	MI5025-0182	MI5525-0182
	Z3 TPGW 090308	3,00	MI1025-0184	MI2025-0184	MI5025-0184	MI5525-0184

Aluminium Si 1% - 12% Kupfer - Messing - Bronze
Copper - Brass - Bronze
Grüne Keramik, Zink, Magnesium, Graphit
Green ceramic, Carbon
Platin, Gold, Silber, Schaumstoffe, Keramische Werkstoffe
GFK-CFK - Kunststoffe
glass fiber and carbon fiber reinforced plastic
Hartmetall | Carbide

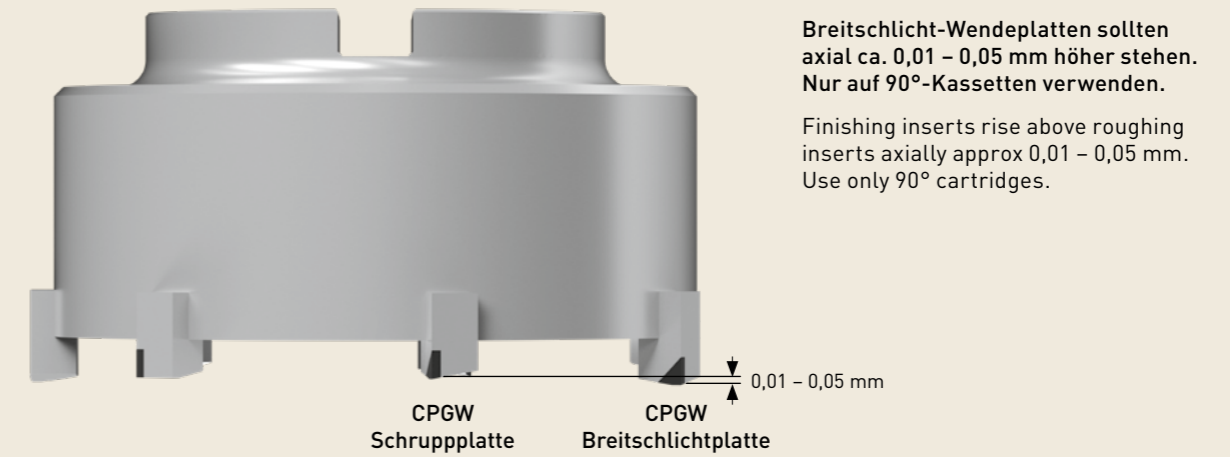
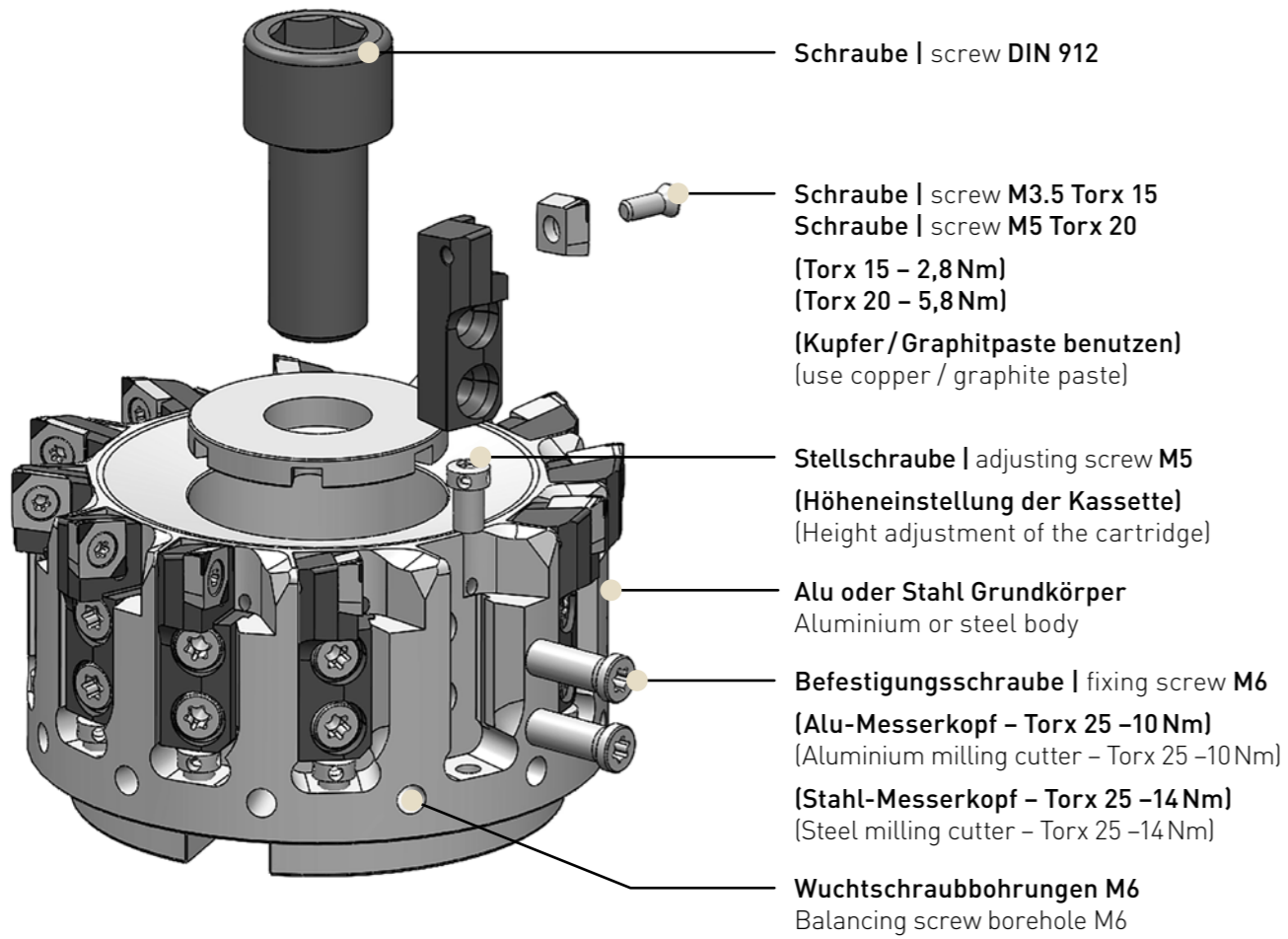
Gehärteter Stahl 42-72 HRC
Einsatzstahl, Vergütungsstahl, Werkzeugstahl, gehärteter pulvermetallurgischer Stahl, Kugelstahl
Hardened Steel 42 - 72 HRC Case Hardened Steel, Tool Steel, Heat Treated Steel

Grauguss | Grey Cast Iron
GG20, GG25, GG30
Gusseisen mit Kugelgraphit | Ductile Graphite Iron
GGG40, GGG50, GGG60
Superalloys, Titanium Alloy, Stellite, Hard Facing und Sinterstahl | Sintered Steel

Aluminium Si 1% - 38% Kupfer - Messing - Bronze
Copper - Brass - Bronze
Grüne Keramik, Zink, Magnesium, Graphit
Green ceramic, Carbon
Platin, Gold, Silber, Schaumstoffe, Keramische Werkstoffe
GFK-CFK - Kunststoffe
glass fiber and carbon fiber reinforced plastic
Hartmetall | Carbide

Gehärteter Stahl 42-72 HRC
Einsatzstahl, Vergütungsstahl, Werkzeugstahl, gehärteter pulvermetallurgischer Stahl, Kugelstahl
Hardened Steel 42 - 72 HRC Case Hardened Steel, Tool Steel, Heat Treated Steel

Grauguss | Grey Cast Iron
GG20, GG25, GG30
Gusseisen mit Kugelgraphit | Ductile Graphite Iron
GGG40, GGG50, GGG60
Superalloys, Titanium Alloy, Stellite, Hard Facing und Sinterstahl | Sintered Steel



Breitschicht-Wendepplatte Z2 | Finish insert Z2



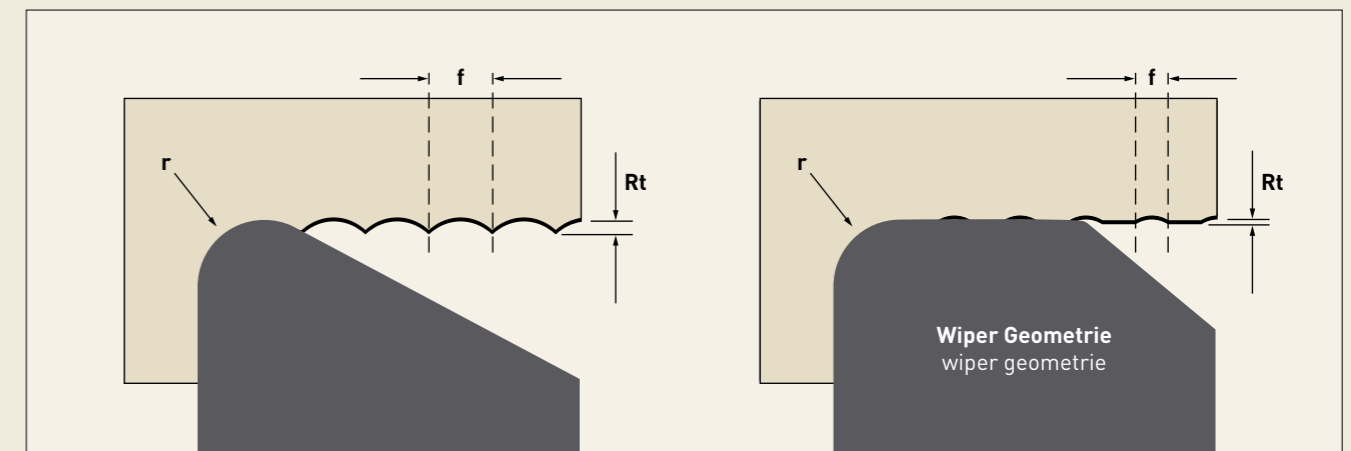
Alle DTS-Fräswendeschneidplatten sind mehrseitig bestückt.

All DTS-Inserts are multicorner brazed.



Breitschicht-Schneide.
Finish-cutting edge design.

Wiper Geometrien | wiper geometries



Vorteile beim Einsatz von Wiper Geometrien

Bei gleichem Vorschub kann eine 2 - 4fach bessere Oberflächen-güte erzielt werden oder bei 2 - 4fach höherem Vorschub kann die gleiche Oberflächengüte erzielt werden.

Advantages when using wiper geometries

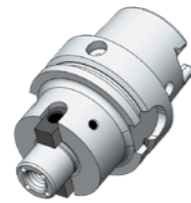
By using the same feed rate a 2 - 4 times better surface quality can be obtained or with a 2 - 4 times higher feed rate the same surface quality can be reached.

- 1 – Grundkörper auf die Werkzeugaufnahme SK, HSK o. Ä. aufstecken
- 2 – Dichtscheibe einlegen
- 3 – Schraube DIN 912 fest anziehen
- 4 – Stellschraube M5 eindrehen
- 5 – Kassette einsetzen
- 6 – Befestigungsschrauben M6 anlegen
- 7 – Wendeschneidplatte in die Kassette einsetzen (vorher die Schraube mit Kupfer/Graphitpaste benetzen)
- 8 – Wendeschneidplattenschraube M3.5 mit Drehmomentschlüssel 2,8 Nm anziehen
- 9 – Alle Schneiden auf Höhendifferenz von max. 0.005 mm durch die Stellschraube bringen
- 9.1 – Evtl. vorhandene Breitschlichtschneiden auf 0.01 mm bis 0.03 mm höher stellen, siehe Seite 35)
- 10 – Befestigungsschrauben M6 mit Drehmomentschlüssel 10/ 14 Nm fest anziehen
- 11 – Messerkopf zusammen mit Werkzeughalter auf Restunwucht prüfen ggf. nachwuchten

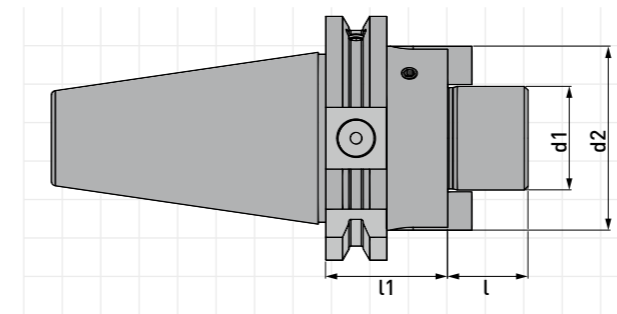
- 1 – Place the base body on the SK- HSK- etc. interface
- 2 – Insert the sealing washer
- 3 – Tighten DIN 912 screw
- 4 – Screw in the M5 adjusting screw
- 5 – Insert the cartridge
- 6 – Apply fastening screws M6
- 7 – Insert the milling plates into the cartridge (use copper graphite paste at the screws)
- 8 – Tighten the milling plate screws with torque wrench 2.8 Nm
- 9 – Adjust all cutting edges on height difference max. 0.005 mm with the adjusting screws M5
- 9.1 – If you use finishing inserts set them from 0.01 mm to 0.03 mm higher (see also page 35)
- 10 – Tighten the fastening screws with torque wrench 10 / 14 Nm
- 11 – Check milling cutter for imbalance - if necessary, balance



Diamond Tooling Systems
DTS GmbH - Deutschland



SK	HSK-A	BT
<p>Traditionelle, sehr robuste und stabile Schnittstelle zur Aufnahme von Fräsern mit Quernut. Spannung immer mit zusätzlichen Anzugbolzen. Zentrierung nur über die Kegelfläche, ohne Plananlage. Geeignet für Drehzahlen bis ca. 12.000 U/min.</p>	<p>Die Spannung erfolgt über den Kegel mit Plananlage. Hierdurch ist eine hochgenaue Zentrierung und feste axiale Positionierung der Aufnahme in der Spindel, mit einer hohen Wiederholgenauigkeit beim Einwechseln des Werkzeugs gegeben. Auch für Highspeed-Fräsen geeignet.</p>	<p>Robuste Konstruktionsbauweise. Der Anwendungsbereich reicht von der Feinbearbeitung bis zur Schwerzerspannung. Die Spannung in der Frässpindel findet bei der BT-Schnittstelle über den zusätzlichen Anzugsbolzen statt. Die Zentrierung erfolgt ausschließlich über die Kegelfläche. Daher eignet sich die Schnittstelle JIS B 6339 in erster Linie für Anwendungen bis zu einer Drehzahl von 12.000 U/min.</p>
<p>Traditional interface for milling spindles, very robust and stable. For mounting clutch-drive milling cutters. Clamping always with additional pull stud. Centering only via taper surface, without face contact for applications up to 12.000 rpm.</p>	<p>For cutter with transverse groove, DIN1880, fine balanced G2,5 at 22.000U/min. High precision centering and positioning by taper with face contact torque transmission by taper drive keys, for applications up to 35.000 rpm.</p>	<p>Very robust and stable, for mounting clutch-drive milling cutters. Fine balanced G2,5 at 22.000 U/min. Similar DIN6357 with steep taper JIS B 6339 BT Form ADB, central coolant.</p>



DIN 69871 SK mit Innenkühlung

Verwendung:

- Zur Aufnahme von Messerköpfen und Fräsern mit Quernut DIN 1880 sowie ab Spann Ø 40 Aufnahme nach DIN 2079 möglich (4 zusätzliche Gewindebohrungen)
- Nach DIN 6357 mit Steilkegel SK40 Form ADB DIN 69871
- Form ADB bedeutet: Zentrale Kühlmittelzufuhr und wiederverschließbare Kühlmittelkanäle am Bund

Lieferumfang:

- Komplett mit Fräseranzugschraube, Größe 16,1 mit verkleinertem Anlagedurchmesser D2
- Kühlmittel-Austrittsbohrungen an der Stirnseite für Fräser und Innenkühlung

DIN 69871 SK with inner coolant

Use:

- For holding face mill cutters and cutters with radial driving slot DIN 1880 exceeding clamping diameter 40 clamping according to DIN 2079 is possible too (4 additional tapping holes)
- According to DIN 6357 with taper SK40 form ADB DIN 69871
- Form ADB means: central coolant supply and coolant channels on the collar which can be sealed again

Included in delivery:

- Tightening bolt, size 16,1 with reduced contact diameter
- With coolant exit bores on the end face for milling cutters with central cooling

Type	d1	d2	l1	l	DTS Code
SK40	22,00	48,00	35,00	19,00	WA7090-0100
SK40	27,00	48,00	35,00	21,00	WA7090-0105
SK40	32,00	78,00	50,00	24,00	WA7090-0110
SK40	40,00	87,00	50,00	27,00	WA7090-0115
SK50	22,00	48,00	35,00	19,00	WA7090-0120
SK50	27,00	60,00	35,00	21,00	WA7090-0125
SK50	32,00	78,00	35,00	24,00	WA7090-0130
SK50	40,00	89,00	50,00	27,00	WA7090-0135
SK50	60,00	127,00	70,00	40,00	WA7090-0140

Anzugsbolzen siehe Seite 46 | Pull studs see page 46

Beschreibung:

- Traditionelle sehr robuste und stabile Schnittstelle zur Aufnahme von Fräsern mit Quernut
- Spannung immer mit zusätzlichen Anzugbolzen
- Zentrierung nur über die Kegelfläche, ohne Plananlage
- Geeignet für Drehzahlen bis ca. 12.000 U/min

Ausführung:

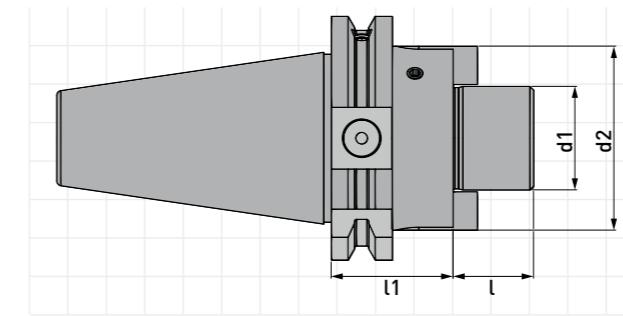
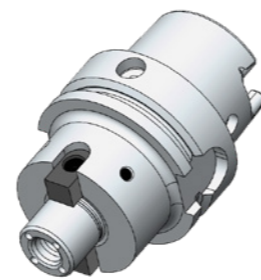
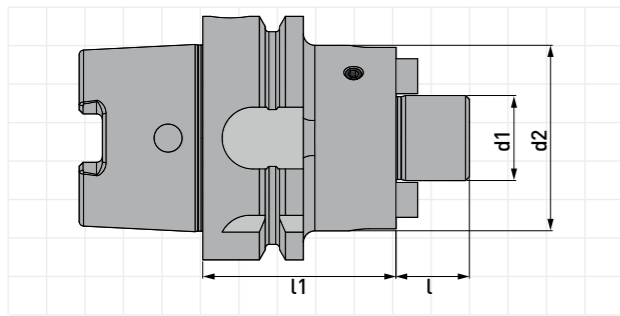
- Aufnahmen einsatzgehärtet 60 – 2 HRC
- Zugfestigkeit im Kern mindestens 950 N/mm2
- Steilkegel in Kegelwinkel-Toleranzqualität AT3
- Form ADB: Innere Kühlmittelzufuhr wahlweise durch die Mitte (Form AD) und über den Bund (Form B)
- Inkl. Codeträgerbohrung Ø 10 mm

Description:

- Traditional interface for milling spindles, very robust and stable
- For mounting clutch-drive milling cutters
- Clamping always with additional pull stud
- Centering only via taper surface, without face contact for applications up to 12.000 rpm

Design:

- Tool holders case-hardened 60 – 2 HRC
- Tensile strength in the core at least 950 N/mm2
- Taper in tolerance quality AT3
- Form ADB: interior coolant supply through centre (Form AD) and through the collar (Form B)
- Incl. bore for data chip Ø 10 mm



**HSK-A
DIN 69871 SK mit Innenkühlung**

- Zur Aufnahme von Fräsern mit Quernut DIN 1880, Feingewuchtet G2,5 bei 22.000U/min
- Hochgenaue Zentrierung und Positionierung durch Kegel mit Plananlage Drehmomentübertragung durch Mitnehmernuten am Kegel, Einsatz bis ca. 35.000 U/min

**HSK-A
DIN 69871 SK with inner coolant**

- For cutter with transverse groove, DIN1880, fine balanced G2,5 at 22.000U/min
- High precision centering and positioning by taper with face contact torque transmission by taper drive keys, for applications up to 35.000 rpm

**BT
JIS B 6339 SK mit Innenkühlung**

- Sehr robuste und stabile Schnittstelle, zur Aufnahme von Fräsern mit Quernut
- Feingewuchtet: G2,5 bei 22.000 U/min
- Ähnlich DIN 6357 mit Steilkegel JIS B 6339 BT Form ADB
- Form ADB bedeutet zentrale Kühlmittelzufuhr und wiederverschließbare Kühlmittelkanäle am Bund

**BT
JIS B 6339 SK with inner coolant**

- Very robust and stable, for mounting clutch-drive milling cutters.
- Fine balanced G2,5 at 22.000 U/min
- Similar DIN6357 with steep taper JIS B 6339 BT Form ADB
- Form ADB, central coolant

Type	d1	d2	l1	l	DTS Code
HSK-A 63	22,00	48,00	50,00	19,00	WA7090-0150
HSK-A 63	27,00	60,00	60,00	21,00	WA7090-0155
HSK-A 63	32,00	78,00	60,00	24,00	WA7090-0160
HSK-A 63	40,00	87,00	60,00	27,00	WA7090-0165
HSK-A 63	60,00	0,00	0,00	0,00	WA7090-0170
HSK-A 100	22,00	48,00	50,00	19,00	WA7090-0175
HSK-A 100	27,00	60,00	50,00	21,00	WA7090-0180
HSK-A 100	32,00	78,00	50,00	24,00	WA7090-0185
HSK-A 100	40,00	89,00	60,00	27,00	WA7090-0190
HSK-A 100	60,00	127,00	70,00	40,00	WA7090-0195

Type	d1	d2	l1	l	DTS Code
BT40	22,00	48,00	35,00	19,00	WA7090-0250
BT40	27,00	48,00	35,00	21,00	WA7090-0255
BT40	32,00	78,00	65,00	24,00	WA7090-0260
BT40	40,00	87,00	70,00	27,00	WA7090-0265
BT50	22,00	48,00	55,00	19,00	WA7090-0270
BT50	27,00	60,00	55,00	21,00	WA7090-0275
BT50	32,00	78,00	55,00	24,00	WA7090-0280
BT50	40,00	89,00	55,00	27,00	WA7090-0285

Anzugsbolzen siehe Seite 46
pull studs see page 46

Werkzeuge zum Aufbohren vorgegossener oder vorgebohrter Durchmesser, zum Rückwärts-senken, zum Überdrehen und zum Feinbohren

Tools to enlarge cored or prebored diameters, for reverse counterboring, to lath and for precision boring.

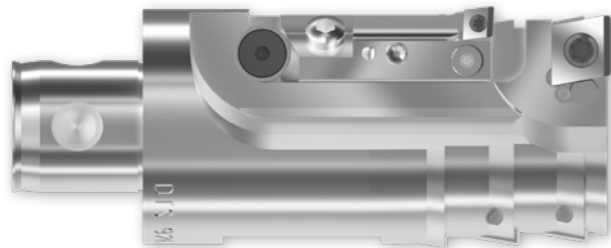
Aufbohrer / Stufenbohrer mit ISO-Schneidplatten

Counterbore / Step-drill with ISO inserts



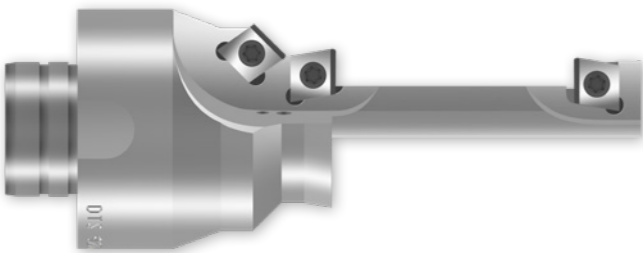
Spindelwerkzeuge mit ISO-Schneidplatten

Spindle tool with ISO inserts



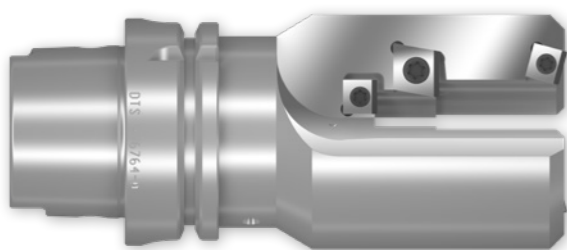
Kombisenker mit ISO-Schneidplatten

Composite counterbore with ISO inserts



Glockenwerkzeuge mit ISO-Schneidplatten

Bell tool with ISO inserts



Schäfte nach ISO-Norm und verschiedene Modulare Systeme garantieren stabile Werkzeugspannung
ISO standard shanks and different modular systems guarantee a stable toolholding

Durch den Einsatz von Stufenbohrern mit wechselbaren PKD / CVD-D und CBN - ISO Wendeschneidplatten sind enorme Optimierungen und Einsparpotentiale möglich.

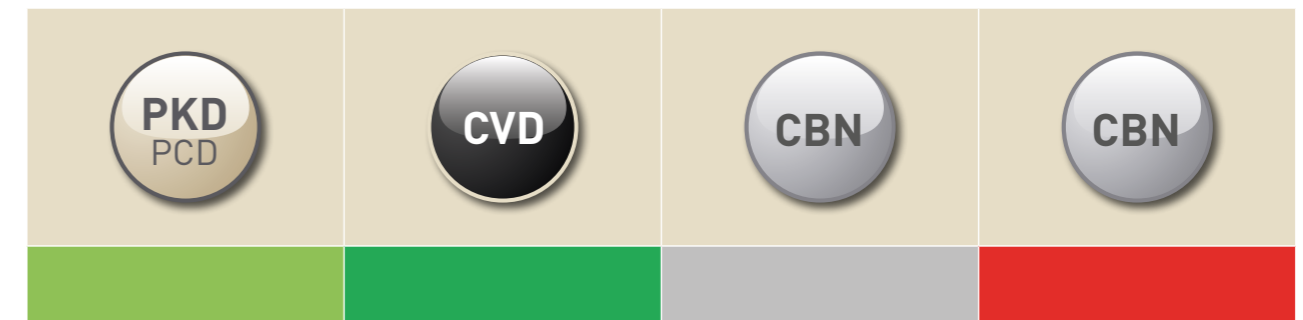
Intelligente Kombiwerkzeuge ermöglichen die Bearbeitung von mehreren Operationen in einem Arbeitsgang. Werkzeugwechsel und Umspannungen können deutlich reduziert oder gar komplett eingespart werden.

Der Einsatz von PKD / CVD-D und CBN - ISO Wendeschneidplatten auf Kombiwerkzeugen garantiert einen hohen Werkzeugnutzungsgrad, der Umlauf von Werkzeugen wird deutlich reduziert, das Nachschleifen entfällt gänzlich.

By using step drills with exchangeable PCD / CVD-D and CBN ISO-Inserts, the potential for optimization and cost saving increases noticeably.

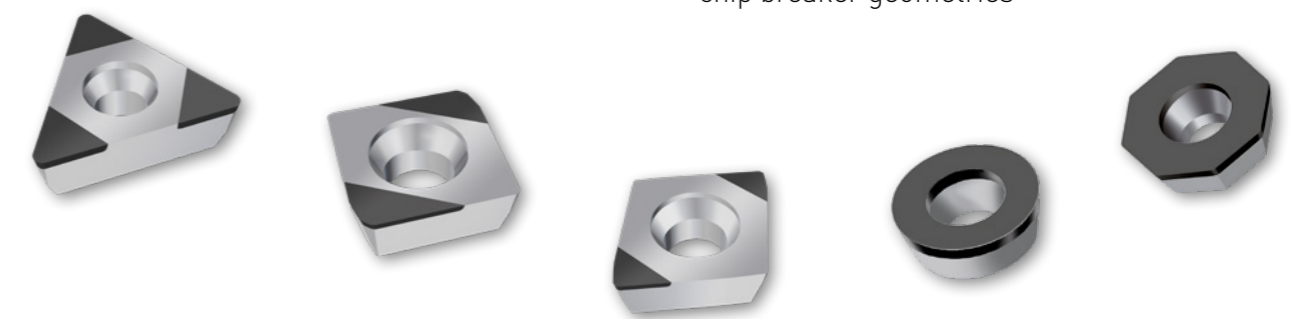
The usage of intelligent combination tools enables multiple operations within one working step. The changing of tools and re-clamping can be immensely reduced or even completely saved.

While using PCD / CVD-D and CBN ISO-Inserts on combination tools a high tool utilization ratio is guaranteed, the circulation of tools will be considerably reduced and re-grinding is not necessary.



- Enorme Einsparpotentiale durch wechselbare ISO-Wendeschneidplatten
- Hohe Genauigkeit, beste Oberflächen durch gelaserte Schneiden
- Wendeschneidplatten können zu jeder Anwendung exakt angepasst werden
- Falls erforderlich, Spankontrolle durch gelaserte Spanleitstufen

- Noticeable cost saving potential because of exchangeable ISO-Inserts
- The circulation of tools will be considerably reduced
- ISO-Inserts can be perfectly adjusted for every application
- High accuracy and clean surfaces because lasered cutting edges
- If needed, chipping control due to lasered chip breaker geometries



Konfigurieren Sie Ihr Werkzeug zur Prozessoptimierung mit unserer Checkliste auf der nächsten Seite
Configure your tool for process optimization with our checklist on the next page

Der Weg zur Optimierung von Arbeitsprozessen

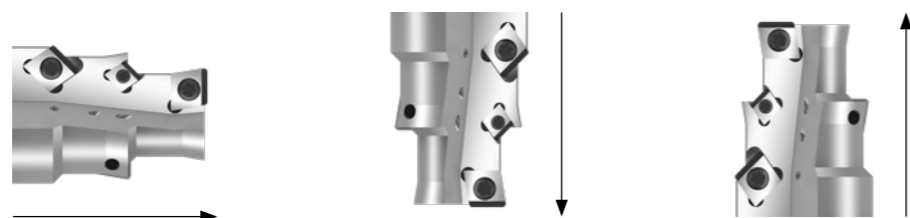
Mit dieser Checkliste und einem Ausschnitt Ihrer Fertigungszeichnung können Sie uns einfach und ohne viel Zeitaufwand alle nötigen Informationen übermitteln. Gerne per Fax, E-Mail oder auch Online: diamond-toolingsystems.com/kontakt

Alles andere übernehmen wir für Sie!

Werkstückbezeichnung: _____

Werkstoff: _____

Bearbeitung: horizontal vertikal abwärts vertikal aufwärts



Störkontur: ja (bitte Skizze beifügen) nein

(z. B. Spannelemente, Werkstück, ...)

Spindelkonus: SK40 SK50 HSK63 HSK100 Andere: _____

Bohrung: vorgegossen vorgebohrt Ø: _____

Schaft: Zylinderschaft Ø 16 20 25 32 40
 Weldonschaft Ø 16 20 25 32 40
 ABS-kompatibel Ø 32 40 50 63 80 100
 Sandvik Varilock Ø 50 63 80
 Wohlhaupter MVS Ø 50-28 63-36 80-36
 HSK Ø 63 100

Innere Kühlung: ja ja, Minimalmengenschmierung nein

Maschinentyp: _____

Angefragte Stückzahl: _____ Stück _____ Stück _____ Stück

Schneidenauslegung: PKD CVD CBN CBN **Spanleitgeometrien:** ja nein

Kontakt: _____

- Bitte rufen Sie mich unter der angegebenen Telefonnummer an.
- Bitte senden Sie mir weitere Informationen zu.

The path to optimizing your work process

With the help of this checklist and an excerpt of the manufacturing drawing you're able to quickly give us all the needed information. You can send us a Fax, E-Mail or contact us Online: diamond-toolingsystems.com/en/contact

Everything else will be handled by us!

Work piece name: _____

Material: _____

Machining process: horizontal vertical down vertical up



Interfering contour: yes (please send the sketch) no

Spindle cone: SK40 SK50 HSK63 HSK100 _____

Bore: casting pre-drilled Ø: _____

Shaft: Parallel shaft Ø 16 20 25 32 40
 Weldon shaft Ø 16 20 25 32 40
 ABS compatible Ø 32 40 50 63 80 100
 Sandvik varilock Ø 50 63 80
 Wohlhaupter MVS Ø 50-28 63-36 80-36
 HSK Ø 63 100

Internal coolant: yes no

Machine type: _____

Inquiry: _____ pieces _____ pieces _____ pieces

Cutting material: PCD CVD CBN CBN **Chip breaker:** yes no

Contact: _____

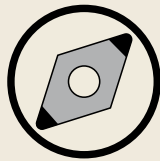
Fräswerkzeug Milling Cutter	WSP Insert Type	Spannschraube Screw	Schlüssel Key	Anzugschraube Screw
DTS Code		DTS Code	DTS Code	DTS Code
FW7060-0050	AOEX 0402..	01-FW7090-0050		
FW7060-0055				
FW7060-0060				
FW7060-0100	AOEX 07T3..	01-FW7090-0100		
FW7060-0105				
FW7060-0110				
FW7060-0115				
FW7060-0120				
FW7060-0125				
FW7060-0130				
FW7060-0135				
FW7060-0310				
FW7060-0311				
FW7060-0312				
FW7060-0313				
FW7060-0314				
FW7060-0315				
FW7060-0415				
FW7060-0416				
FW7060-0417				
FW7060-0418				
FW7060-0419				
FW7060-0420				
FW7060-0421				
FW7060-0422				
FW7060-0423				
FW7060-0424				
FW7060-1417				
FW7060-0425	CCGW 09T3.. GS	01-FW7090-0070		
FW7060-0426				
FW7060-0427				
FW7060-0428				
FW7060-0429				
FW7060-0430				
FW7060-0431				
FW7060-0432				
FW7060-0510	AOEX 0402..	01-FW7090-0050		
FW7060-0512				
FW7060-4990	AOEX 07T3..	01-FW7090-0100		01-WA7090-0190
FW7060-5000				01-WA7090-0195
FW7060-5010				01-WA7090-0150
FW7060-5020				
FW7060-5030				
FW7060-5040				
FW7060-5050				01-WA7090-0175
FW7060-5060				01-WA7090-0175
FW7060-5070				01-WA7090-0110
FW7060-5080				01-WA7090-0110

Dichtscheibe Sealing washer	Spannschraube Clamping screw						
DTS Code							
01-FK7060-0260	01-WA7090-0201						
01-FK7060-0270							
01-FK7060-0280							
01-FK7060-0290							
01-FK7060-0291							
Weldon-Spannfutter Weldon Chuck	Typ Type	Verstellschraube Adjusting screw	Spannschraube Clamping screw				
DTS Code		DTS Code	DTS Code				
WA7090-0400	Hydrodehn	01-FW7090-0060	01-WA7090-0402				
WA7090-0405	Hydrodehn	01-WA7090-0403	01-WA7090-0404				
WA7090-0420			01-WA7090-0402				
WA7090-0425			01-WA7090-0404				
WA7090-0440			01-WA7090-0402				
WA7090-0445			01-WA7090-0404				
WA7090-0460			01-WA7090-0402				
WA7090-0465			01-WA7090-0404				
WA7090-0410	Hydrodehn	01-WA7090-0405	01-WA7090-0406				
WA7090-0430							
WA7090-0450							
WA7090-0470							
WA7090-0500	Manuell		01-WA7090-0502				
WA7090-0520							
WA7090-0540							
WA7090-0560							
WA7090-0505	Manuell		01-WA7090-0504				
WA7090-0525							
WA7090-0545							
WA7090-0565	Manuell		01-WA7090-0506				
WA7090-0510							
WA7090-0530							
WA7090-0550							
WA7090-0570							
Kassettenfräser Milling Cutter	Stellschraube Adjusting screw	Spannschraube Clamping screw	Dichtscheibe Sealing washer	Anzugschraube Screw DIN912			
DTS Code	DTS Code	DTS Code	DTS Code	DTS Code			
FK70/FK7560-0210S	01-FK7090-0223	01-FK7090-0225		01-WA7090-0160			
FK70/FK7560-0220S				01-WA7090-0155			
FK70/FK7560-0230S				01-WA7090-0175			
FK70/FK7560-0240S				01-FK7090-0240			
FK70/FK7560-0250S				01-FK7090-0250			
FK70/FK7560-0260S				01-FK7090-0260			
FK70/FK7560-0270S				01-FK7090-0270			
FK70/FK7560-0280S				01-FK7090-0280			
FK70/FK7560-0290S				01-FK7090-0290			
FK70/FK7560-0301S				01-FK7090-0291			
							01-WA7090-0170

Feinborstange Boring bar	WSP Insert Type	Spannschraube Screw	Zugschraube Adjusting screw 1	Druckschraube Adjusting screw 2
DTS Code		DTS Code	DTS Code	DTS Code
BW7060-0910	CCGW 0602..	01-FW7090-0060	01-BW9060-0905	01-BW9060-0901
BW7060-0912			01-BW9060-0906	
BW7060-0915			01-BW9060-0911	
BW7060-0920			01-BW9060-0916	
BW7060-0925	CCGW 09T3..	01-FW7090-0065	01-BW9060-0920	01-BW9060-0921
BW7060-0930			01-BW9060-0925	01-BW9060-0926

Kassetten cartridge	WSP Insert Type	Spannschraube Screw	Schlüssel Key	
DTS Code		DTS Code	DTS Code	
01-FK7060-0210	CP..09T3..	01-KL7090-9022		
01-FK7060-0215				
01-FK7060-0220	CP..1204..	01-FK7090-0213		
01-FK7060-0225				
01-FK7060-0230	OD..05T3..	01-KL7090-9022		
01-FK7060-0235	RP..10T3..	01-KL9060-0006		
01-FK7060-0240	SP..09T3..	01-KL7090-9022		
01-FK7060-0245	SP..1204..	01-FK7090-0213		
01-FK7060-0250	TP..0903..	01-KL7090-9025		
01-FK7060-0255	CP..09T3..	01-KL7090-9022		
01-FK7060-0260	CP..09T3..	01-KL7090-9022		
01-FK7060-0265	OD..05T3..	01-KL7090-9022		
01-FK7060-0270	RP..10T3..	01-KL9060-0006		
01-FK7060-0280	TP..0903..	01-KL7090-9025		

SK-/BT-Aufnahmen SK-/BT-Interfaces	Typ Type	Anzugsbolzen Pull studs		
DTS Code		DTS Code		
WA7090-0100	SK40	01-WA7090-0300		
WA7090-0105				
WA7090-0110				
WA7090-0115				
WA7090-0120	SK50	01-WA7090-0400		Alle weiteren Anzugsbolzen auf Anfrage lieferbar all different pull stud available on request
WA7090-0125				
WA7090-0130				
WA7090-0135				
WA7090-0140				
WA7090-0250	BT40	01-WA7090-0310		
WA7090-0255				
WA7090-0260				
WA7090-0265				
WA7090-0270	BT50	01-WA7090-0410		
WA7090-0275				
WA7090-0280				
WA7090-0285				



PASSION FOR DIAMOND



Diamond Tooling Systems

DTS GmbH - Deutschland

Hans-Geiger Straße 11a · D-67661 Kaiserslautern

office: +49 (0) 6301 32011-0

fax: +49 (0) 6301 32011-90

mail: info@diamond-toolingsystems.com

www.diamond-toolingsystems.com