



Diamond Tooling Systems

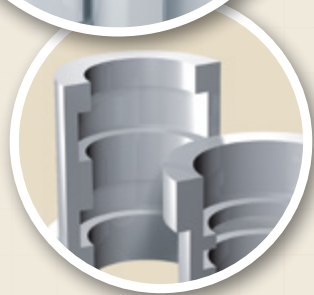
Bohrstangen | boring bars

Mini- und Mikrosysteme | mini and micro systems

PKD
PCD

CVD

CBN



Einsatzgebiete:

Aluminium
Kupfer-Messing Legierungen
Titan
Graphit
GFK-CFK
Gehärteter Stahl 42 - 72 HRC
Sinterstahl
Grauguss
Superalloys
Keramik
Zirkon

application range:

aluminium
copper-brass alloys
titan
graphite
glass-carbon fibre reinforced
Hardened steel 42 - 72 HRC
Sinter steel
Grey Cast Iron
Superalloys
Ceramic
zirconium

Diamond Tooling Systems GmbH



Mit Sitz in Kaiserslautern-Deutschland haben wir uns auf die Entwicklung, Herstellung und den Vertrieb von Präzisionswerkzeugen aus ultraharten Schneidstoffen wie CVD-D (CVD-Dickfilm Diamant), PKD (Polykristalliner Diamant) und CBN (Kubisches Bornitrid) spezialisiert und national so wie international erfolgreich am Markt etabliert.

Um diese ultraharten Schneidstoffe wie PKD, CBN und den CVD-Dickfilm Diamant auf Präzisionswerkzeugen wirtschaftlich bearbeiten zu können haben wir schon früh erkannt, dass wir uns von der alten Produktionstechnologie „Schleifen“ hin zu neuen Technologien wie der „Lasertechnologie“ weiterentwickeln müssen.

Ultraharte Hochleistungsschneidstoffe haben eine Schlüsselfunktion in der spanenden Fertigung.

Präzisionswerkzeuge aus ultraharten Schneidstoffen sind sehr erklärungsbedürftige Produkte. Der wirtschaftliche Einsatz der Schneidstoffe ist nur sichergestellt, wenn der Zerspanungsprozess und der Schneidstoff aufeinander abgestimmt sind.

Genau hier setzt Diamond Tooling Systems GmbH an, „Unsere Kernkompetenz sind Präzisionswerkzeuge aus ultraharten Schneidstoffen“. Diese Hightech-Werkzeuge müssen zum Zerspanungsprozess mit Anwendungstechnikern genau abgestimmt werden, nur so ist es möglich, das optimale Potenzial auszuschöpfen.

Mit mehr als 25 Jahren Optimierungserfahrung in der verarbeitenden Industrie sehen wir hier unsere Stärke! Während der laufenden Produktion stehen wir Ihnen mit unseren erfahrenen Anwendungstechnikern beratend zur Seite. Diese enge Zusammenarbeit und das gegenseitige Vertrauen ist die Basis unseres Erfolges.



Located in Kaiserslautern, Germany we are specialized in the development, production and sales of precision tools made from ultra-hard cutting materials such as CVD-D (CVD, thick film diamond), PCD (polycrystalline diamond) and CBN (cubic boron nitride). We have successfully established these in national and international markets.

In order to economically process these ultra-hard cutting materials such as PCD, CBN and CVD thick film diamond onto precision tools we noticed at an early stage that we should move on from the older manufacturing technologies such as grinding and advance to newer technologies such as laser technology.

Ultra-hard high-performance cutting materials now have a key function and place in the metal cutting industry and production. Precision tools from ultra-hard cutting materials are products which require a more depth of explanation. The economical usage of these materials provides a guarantee when the cutting process and cutting materials are fully aligned. This is where “Diamond Tooling Systems GmbH” comes into the picture. We provide these precision tools made from such ultra-hard cutting materials.

These high-tech tools require together with an experienced application engineer a need to be aligned with the cutting process in order to exploit their optimal potential. Our strengths lie in having more than 25 years of optimization experience within the producing industry. During the initial stages of running production, we will be by your side offering a professional consultation service along with our experienced application engineers. This side by side cooperation based on mutual trust is the keystone of our success.



Einsatzmöglichkeiten Boring bars application	4 – 5	VDI-Hydrodehnspannfutter VDI-Hydro clamp chucks	16
Schneidstoffgruppen Groups of cutting material.....	6	Spannadapter Adapter sleeves	17 – 18
Schnittdaten Empfehlungen Recommended cutting parameters	7	Bohrstangen Typ E / Einsatzmöglichkeiten Boring bars type E application	20
Formeln Formulas.....	7	ISO Nummernschlüssel ISO codes	21
Bohrstangen Typ BS Boring bars type BS.....	8 – 10	Bohrstangen Typ E für Wendeschneidplatten Boring bars type E for indexable inserts.....	22 – 30
Bohrstangen Typ BE Boring bars type BE.....	11	VDI-Hydrodehnspannfutter für Bohrstangen Typ E VDI-Hydro clamp chucks for E-Type boring bars.....	31
Bohrstangen Typ BET Boring bars type BET.....	12 – 13	Zubehör für Bohrstangen Typ E Spare parts for E-Type boring bars.....	32 – 33
Aufnahmen Funktionsbeschreibung Clamp chucks system overview	14 – 15		

Einsatzgebiete | Application range

PKD / CVD Dickfilm Diamant | PCD / CVD Thickfilm Diamond

Aluminium, Aluminium-Verbundstoffe | Aluminum, Aluminum composites
 Magnesium, Wolfram | Magnesium, Tungsten
 Hartmetall, Keramik | Carbide, Ceramic
 Kupfer / Messing, NE-Metalle | Copper / Brass alloys
 CFK / GFK und Graphit | Carbon fiber reinforced plastic, Graphite
 Keramik | Ceramic
 Zirkon | Zirconium
 Kunststoffe mit Glasfaser | Plastics with glass fiber
 Faser-Verbundstoffe | Fiber composites
 Titan | Titanium

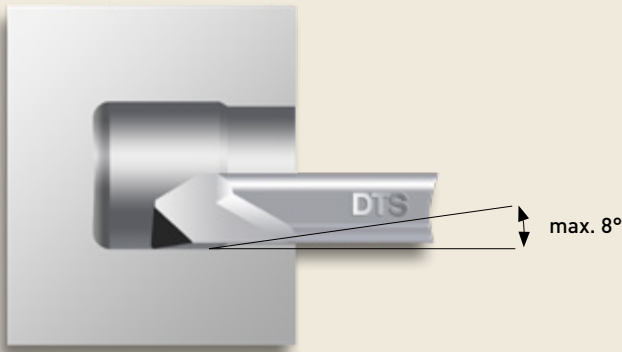
CBN | CBN

Gehärtete Schnellarbeitsstähle (HSS) | Hardened high speed steel (HSS)
 Hochlegierte Werkzeugstähle mit min. 42 HRC | High-alloy tool steels with min. 42 HRC
 Einsatzgehärtete Stähle | Case-hardened steels
 Pulverbeschichtungen auf Eisenbasis | Powder coatings based on iron
 Hartguss, Grauguss | Hard cast, sintered iron
 Weiche Stahlqualitäten in bestimmten Anwendungsfällen | Soft steel grades in certain applications
 Stellite, Nickelbasierte Superlegierungen | Stellite, nickel-based superalloys
 Hartmetall | Carbide

Typ BS | Type BS



Ab | from \emptyset min. – 1 mm



Robuste PKD/CVD/CBN Bohrstangen für das Drehen von zylindrischen Flächen.

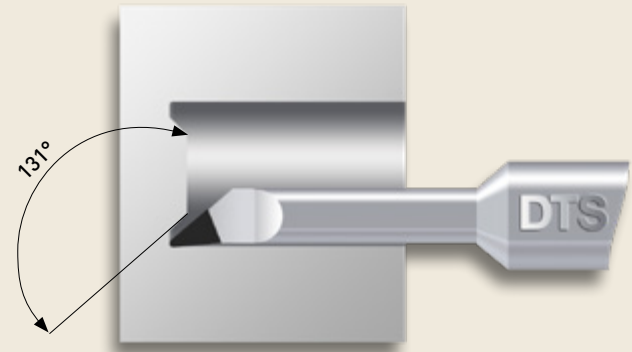
Robust PCD/CVD/CBN boring bar for turning of cylindrical surfaces.

Seite | page 8 – 10

Typ BE | Type BE



Ab | from \emptyset min. – 3,6 mm



CVD/CBN Bohrstangen für das Drehen von Konturen an der Planfläche.

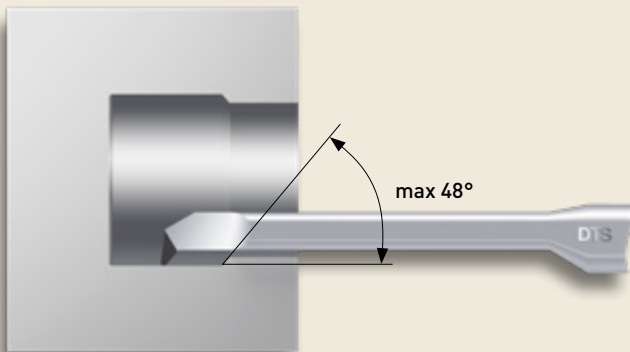
CVD and CBN boring bar for face profile turning.

Seite | page 11

Typ BET | Type BET



Ab | from \emptyset min. – 3,6 mm

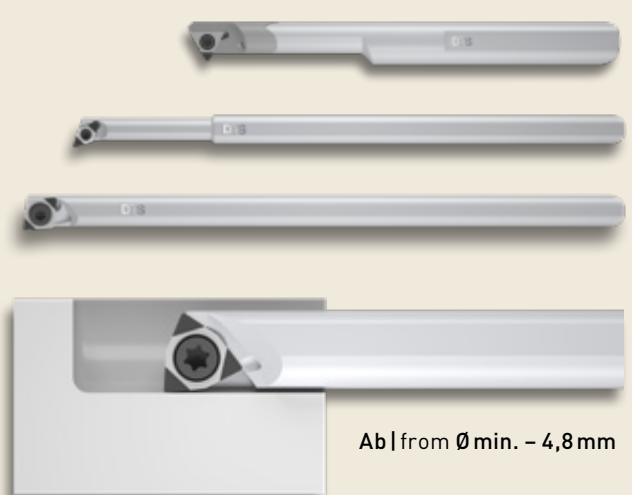


CVD / CBN Bohrstangen für das Drehen von zylindrischen Bohrungen, Freistichen und nach hinten größer werdenden Durchmessern.

CVD and CBN boring bar for turning of cylindrical surfaces, relief grooves and cylindrically increasing diameters.

Seite | page 12 – 13

E-SYSTEM Beispiele | samples



Ab | from \emptyset min. – 4,8 mm

Hartmetall-Bohrstangen mit WSP-Aufnahme für CVD- / PKD- und CBN-Schneidplatten verschiedener Typen. Alle Bohrstangen mit Innenkühlung und 45° Justierschräge.

Internal tool holder with carbide shank for the use of different CVD- / PCD- and CBN inserts. All this boring bars are equipped with inner coolant and 45° adjusting chamfer.

Seite | page 22 – 30

Einsatzmöglichkeiten der Bohrstangen | Boring bars application

Bohrstangenaufnahmen Typ BA

Adapter Sleeves Type BA

Bohrstangenaufnahmen mit wechselbaren Stiften zur radialen Justierung der Spitzenhöhe und zur Einstellung der Ausspannlänge.

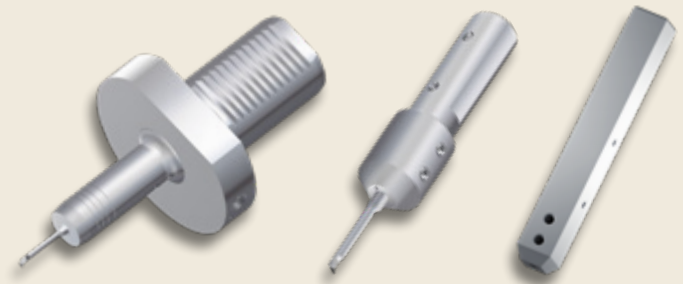
Adapter sleeves with changeable pins for radial adjusting of the center height and adjustment of the working depth.

Seite | page 16 – 18 / 31

BA Hydro

BA

BA 4Kt



Bohrstangen mit Spanleitstufen | Boring bars with chip breaker

Typ BS | Type BS

optional mit | with:

Schrupp-Spanleitstufe | roughing chip breaker **N**

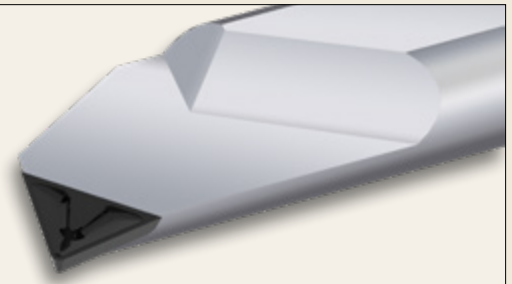
Schlicht-Spanleitstufe | finishing chip breaker **P**

Auf Wunsch können Bohrstangen (Type BS) mit PKD-/CVD- und CBN-Bestückung ab Eckenradius R0,2mm mit Spanleitstufen bestellt werden.

Die Spanleitstufe ermöglicht kontrollierten Spanbruch auch bei langspanenden Materialien wie Aluminium (<Si1) oder bleifreiem Messing. Zusätzlich minimiert die Spanleitstufe den Schnittdruck, wodurch die Bearbeitung von z.B. tiefen Bohrungen und dünnwandigen Teilen ermöglicht wird.

Boring bar (Type BS) PCD/CVD and CBN tipped from R0,2 mm also available with chip breaker.

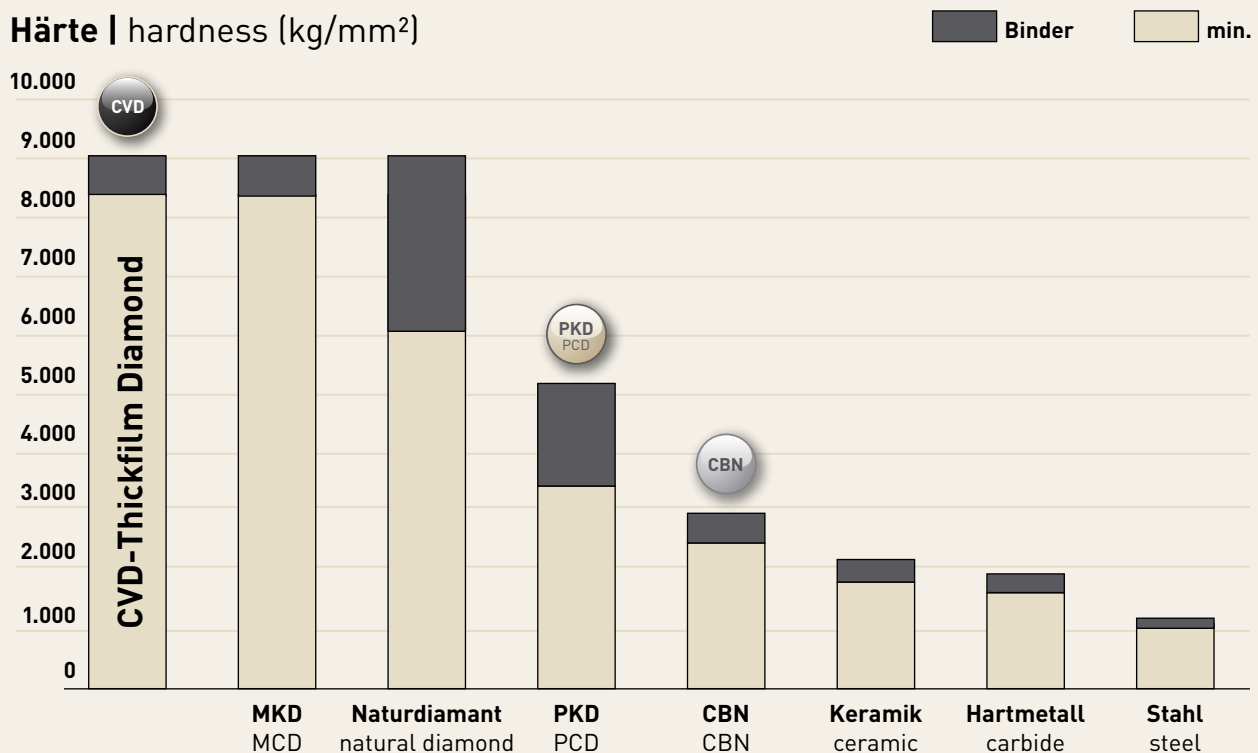
Chip breakers providing an controlled cut even on long-chipping materials like aluminium (<Si1) or un-leaded brass. Additionally chip breakers minimize the cutting pressure for machining in long drill depth and thin walled workpieces.



Schnittwerte für 3D Spanleitstufen | Application range for 3D chip breaker

Schnittwerte Application Range	Schrupp-Spanleitstufe roughing chip breaker N				Schlicht-Spanleitstufe finishing chip breaker P			
	ap (mm)		f (mm/U)		ap (mm)		f (mm/U)	
Eckenradius Edge radius	min	max	min	max	min	max	min	max
0,20	0,01	1,00	0,01	0,10	0,08	1,00	0,02	0,10
0,40	0,01	1,00	0,01	0,20	0,10	1,00	0,04	0,20

Härte | hardness (kg/mm²)



CVD Dickfilm Diamant – der härteste Schneidstoff der Welt!

Der ultraharte Schneidstoff „CVD-Dickfilm Diamant“ besitzt die höchste Härte und den höchsten Verschleißwiderstand aller untersuchten Schneidstoffe.

Der „PKD Schneidstoff“ hat im Gegensatz zum „CVD-Dickfilm Diamant“ deutliche Nachteile aufgrund seiner weichen metallischen Bindephase. In zahlreichen Versuchen konnte nachgewiesen werden, dass vor allem die weiche Bindephase des PKD durch die abrasiven Partikel geschädigt wird. Die Folge ist ein Ausbrechen der Diamantkristalle aufgrund einer verminderten Verankerung in der Schneidstoffmatrix.

Bei richtigem Einsatz von CVD-Dickfilm Diamant können die Standzeiten gegenüber PKD um das 3-10fache erhöht werden!

CVD Thickfilm Diamond the hardest cutting material of the world!

The mostly used “PCD cutting material” has in comparison to the “CVD-thickfilm diamond” clear drawbacks due to its soft metallic binder. In several tests it has been proven that especially the soft binder of the PCD is damaged through abrasive particles.

The consequence is a break out of the diamond crystals due to a reduced anchorage in the cutting material matrix.

The consequence of this is that by the machining of aluminum – and magnesium alloys and also non ferrous materials preferably diamond is used as cutting material. The clean diamond segments, which in most cases are brazed onto a carbide insert.

The tool life can be increased with CVD thickfilm diamond approx 3 to 10 times vs. PCD.

Schnittdaten Empfehlungen | recommended cutting parameters

Material	Drehzahl speed level n (U/min)	Vorschub feed rate (fz /mm/U)				Kühlung coolant
		Ø 1 - 3	Ø 4 - 6	Ø 7 - 11	Ø 12 - 20	
Aluminium Legierungen Al-alloys Si < 1 %	1000 - 8000	0,005 - 0,05	0,01 - 0,15	0,01 - 0,20	0,01 - 0,3	Emulsion, MMS emulsion, MQL
Aluminium Legierungen Al-alloys Si < 12 %	1000 - 8000	0,005 - 0,05	0,01 - 0,15	0,01 - 0,20	0,01 - 0,3	Emulsion, MMS emulsion, MQL
Aluminium Legierungen Al-alloys Si > 12 %	1000 - 8000	0,005 - 0,05	0,01 - 0,15	0,01 - 0,20	0,01 - 0,3	Emulsion, MMS emulsion, MQL
Magnesium magnesium alloys	1000 - 8000	0,005 - 0,05	0,01 - 0,15	0,01 - 0,20	0,01 - 0,3	Emulsion, MMS emulsion, MQL
Kupfer Legierungen copper alloys	800 - 8000	0,005 - 0,05	0,01 - 0,15	0,01 - 0,20	0,01 - 0,3	Emulsion, MMS emulsion, MQL
Messing Legierungen brass alloys	1000 - 8000	0,005 - 0,05	0,01 - 0,15	0,01 - 0,20	0,01 - 0,3	Emulsion, MMS emulsion, MQL
Ti-Legierungen Ti-alloys	600 - 8000	0,005 - 0,05	0,01 - 0,15	0,01 - 0,20	0,01 - 0,3	Emulsion, MMS emulsion, MQL
Graphit graphite	800 - 8000	0,005 - 0,05	0,01 - 0,15	0,01 - 0,20	0,01 - 0,3	Emulsion, MMS emulsion, MQL
GFK GFRP glass fibre composites	600 - 8000	0,005 - 0,05	0,01 - 0,15	0,01 - 0,20	0,01 - 0,3	trocken, nass, Luft dry, wet, air pressure
CFK CFRP carbon fibre composites	600 - 8000	0,005 - 0,05	0,01 - 0,15	0,01 - 0,20	0,01 - 0,3	trocken, Pressluft dry, air pressure
PEEK PTFE	400 - 8000	0,005 - 0,05	0,01 - 0,15	0,01 - 0,20	0,01 - 0,3	Emulsion, MMS emulsion, MQL
Acryl acrylic	1000 - 8000	0,005 - 0,05	0,01 - 0,15	0,01 - 0,20	0,01 - 0,3	Emulsion, MMS emulsion, MQL
Thermoplaste, Duroplaste thermoplastics, duroplastics	1000 - 8000	0,005 - 0,05	0,01 - 0,15	0,01 - 0,20	0,01 - 0,3	Emulsion, MMS emulsion, MQL
Keramik ceramic	300 - 8000	0,005 - 0,05	0,01 - 0,15	0,01 - 0,20	0,01 - 0,3	Emulsion, MMS emulsion, MQL
Zirkon zirconium	300 - 8000	0,005 - 0,05	0,01 - 0,15	0,01 - 0,20	0,01 - 0,3	trocken, Pressluft dry, air pressure

Formeln | formulas

	metrisch metric		Zoll inch	
	Formel formula	Einheiten units	Formel formula	Einheiten units
Vorschubgeschwindigkeit feed rate	$V_f = f_n \times n \times Z_{eff}$	mm/min	$V_f = f_n \times n \times Z_{eff}$	Zoll/min inch/min
Schnittgeschwindigkeit cutting speed	$V_c = \frac{\pi \times D_{ap} \times n}{1000}$	m/min	$V_c = \frac{\pi \times D_{ap} \times n}{12}$	Fuß/min ft/min
Spindeldrehzahl spindle speed	$n = \frac{V_c \times 1000}{\pi \times DC_{ap}}$	U/min rev/min	$n = \frac{V_c \times 12}{\pi \times DC_{ap}}$	U/min rev/min
Vorschub pro Zahn feed per tooth	$f_z = \frac{V_f}{n \times Z_{eff}}$	mm	$f_z = \frac{V_f}{n \times Z_{eff}}$	Zoll inch
Vorschub pro Umdrehung feed per revolution	$f_n = \frac{V_f}{n}$	mm/U mm/rev	$f_n = \frac{V_f}{n}$	Zoll/U inch/rev
Zeitspanvolumen stock removal rate	$Q = \frac{a_p \times a_e \times V_f}{1000}$	cm ³ /min	$Q = a_p \times a_e \times f_n \times 12$	Zoll ³ /min inch ³ /min
Schnittleistung cutting rate	$P_c = \frac{a_e \times a_p \times V_f \times k_c}{60 \times 10^6}$	kW	$P_c = \frac{V_c \times a_p \times f_n \times k_c}{33 \times 10^3}$	PS hp
Drehmoment torque	$M_c = \frac{P_c \times 30 \times 10^3}{\pi \times n}$	Nm	$M_c = \frac{P_c \times 16501}{\pi \times n}$	Lbf/Fuß lbf/ft

Diamant bestückte VHM Bohrstange mit Spannfläche



Typ BS | Type BS



Schaftende mit 45°
Justierschräge
shank with 45°
adjusting chamfer

Dmin	F	L2	L1	r	D2	Rechts right Links left	PKD PCD	CVD	CBN
							DTS Code	DTS Code	DTS Code
1,00	0,50	3,00	68,00	0,10	4h6	R		BS2050-1002	BS3550-1002
						L		BS2050-1003	BS3550-1003
	0,50	10,00	70,00	0,10	4h6	R	BS1050-0000	BS2050-0000	BS3550-0000
						L	BS1050-0001	BS2050-0001	BS3550-0001
1,50	0,75	3,00	68,00	0,10	4h6	R		BS2050-1007	BS3550-1007
						L		BS2050-1008	BS3550-1008
	0,75	6,00	68,00	0,10	4h6	R		BS2050-1005	BS3550-1005
						L		BS2050-1006	BS3550-1006
	0,75	15,00	65,00	0,10	4h6	R	BS1050-0005	BS2050-0005	BS3550-0005
						L	BS1050-0006	BS2050-0006	BS3550-0006
2,00	1,00	6,00	68,00	0,10	4h6	R		BS2050-1012	BS3550-1012
						L		BS2050-1013	BS3550-1013
	1,00	6,00	68,00	0,20	4h6	R		BS2050-2012	BS3550-2012
						L		BS2050-2013	BS3550-2013
	1,00	10,00	70,00	0,10	4h6	R	BS1050-0010	BS2050-0010	BS3550-0010
						L	BS1050-0011	BS2050-0011	BS3550-0011
2,50	1,25	6,00	68,00	0,10	4h6	R		BS2050-1022	BS3550-1022
						L		BS2050-1023	BS3550-1023
	1,25	6,00	68,00	0,20	4h6	R		BS2050-2022	BS3550-2022
						L		BS2050-2023	BS3550-2023
	1,25	10,00	70,00	0,10	4h6	R	BS1050-0020	BS2050-0020	BS3550-0020
						L	BS1050-0021	BS2050-0021	BS3550-0021




PKD
PCD
Aluminium ohne Si Anteil, Aluminium mit Si Anteil bis 12% Nichteisen Metalle
Aluminium alloys without Si content, Aluminium alloys up to 12% Si content, Non-ferrous metals

CVD
Aluminium ohne Si Anteil, Aluminium mit Si Anteil bis 38%, Messing, Rotguss, Keramik, Zirkon, Kunststoffe, Faserverbundwerkstoffe, CFK und GFK
Aluminium alloys without Si content, Aluminium alloys up to 38% Si content, Brass, Red Brass, Ceramic, Zirconium, Plastics and Reinforced Plastics, Carbon Fibre and Glass Reinforced Plastics

CBN
Harddrehen bis 72 HRC, Grauguss GG, GGG, Sinterstahl, Hochwarmfeste, Stähle, Titanlegierungen, Werkzeugstähle, Pulverstähle
Hard turning to 72 HRC, Grey Cast Iron GG, GGG, Sintersteel, Superalloys, Titan Alloys, tool steel, powder steel


diamond brazed carbide boring bar with clamping surface


Typ BS | Type BS

Dmin	F	L2	L1	r	D2	Rechts right Links left	<div style="display: flex; justify-content: space-around; align-items: center;"> <div style="text-align: center;">  <p>PKD PCD</p> </div> <div style="text-align: center;">  <p>CVD</p> </div> <div style="text-align: center;">  <p>CBN</p> </div> </div>			
							DTS Code	DTS Code	DTS Code	
							○	◐	◑	
3,00	1,50	6,00	68,00	0,10	4h6	R		BS2050-1028	BS3550-1028	
						L		BS2050-1029	BS3550-1029	
	1,50	6,00	68,00	0,20	4h6	R		BS2050-2028	BS3550-2028	
						L		BS2050-2029	BS3550-2029	
	1,50	10,00	68,00	0,10	4h6	R		BS2050-1026	BS3550-1026	
						L		BS2050-1027	BS3550-1027	
	1,50	10,00	68,00	0,20	4h6	R		BS2050-2026	BS3550-2026	
						L		BS2050-2027	BS3550-2027	
	1,50	15,00	68,00	0,10	4h6	R		BS2050-1024	BS3550-1024	
						L		BS2050-1025	BS3550-1025	
	1,50	15,00	68,00	0,20	4h6	R		BS2050-2024	BS3550-2024	
						L		BS2050-2025	BS3550-2025	
	3,50	1,75	6,00	68,00	0,10	4h6	R		BS2050-1032	BS3550-1032
							L		BS2050-1033	BS3550-1033
1,75		6,00	68,00	0,20	4h6	R		BS2050-2032	BS3550-2032	
						L		BS2050-2033	BS3550-2033	
1,75		10,00	68,00	0,10	4h6	R		BS2050-1034	BS3550-1034	
						L		BS2050-1035	BS3550-1035	
1,75		10,00	68,00	0,20	4h6	R		BS2050-2034	BS3550-2034	
						L		BS2050-2035	BS3550-2035	
1,75		15,00	65,00	0,10	4h6	R	BS1050-0030	BS2050-0030	BS3550-0030	
						L	BS1050-0031	BS2050-0031	BS3550-0031	
1,75		15,00	68,00	0,20	4h6	R		BS2050-2030	BS3550-2030	
						L		BS2050-2031	BS3550-2031	
1,75		21,00	68,00	0,10	4h6	R		BS2050-1036	BS3550-1036	
						L		BS2050-1037	BS3550-1037	
1,75		21,00	68,00	0,20	4h6	R		BS2050-2036	BS3550-2036	
						L		BS2050-2037	BS3550-2037	
4,00		2,00	10,00	68,00	0,10	4h6	R		BS2050-1132	BS3550-1132
							L		BS2050-1133	BS3550-1133
	2,00	10,00	68,00	0,20	4h6	R		BS2050-2132	BS3550-2132	
						L		BS2050-2133	BS3550-2133	
	2,00	15,00	65,00	0,10	4h6	R		BS2050-1140	BS3550-1140	
						L		BS2050-1141	BS3550-1141	
	2,00	15,00	68,00	0,20	4h6	R		BS2050-2130	BS3550-2130	
						L		BS2050-2131	BS3550-2131	
	2,00	21,00	68,00	0,10	4h6	R		BS2050-1134	BS3550-1038	
						L		BS2050-1135	BS3550-1039	
	2,00	21,00	68,00	0,20	4h6	R		BS2050-2134	BS3550-2038	
						L		BS2050-2135	BS3550-2039	

Sonderwerkzeuge gerne auf Anfrage:
 tech-support@diamond-toolingsystems.com
 Special tools on request:
 tech-support@diamond-toolingsystems.com

 Glatter Schnitt
 continuous cut

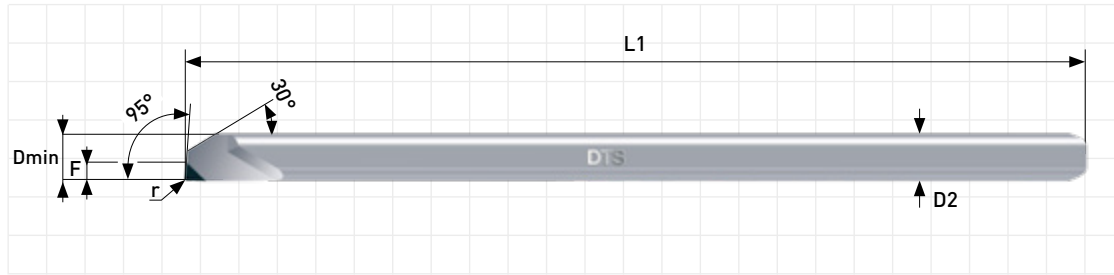
 Leicht unterbrochener Schnitt
 light interrupted cut

 Stark unterbrochener Schnitt
 Heavy interrupted cut

Diamant bestückte VHM Bohrstange mit Spannfläche



Typ BS | Type BS



Schaftende mit 45°
Justierschräge
shank with 45°
adjusting chamfer

Dmin	F	L2	L1	r	D2	Rechts right Links left	PKD PCD	CVD	CBN
							DTS Code	DTS Code	DTS Code
							○	○	○
							○	○	○
4,50	2,25	-	78,00	0,10	4h6	R		BS2050-1230	BS3550-1240
						L		BS2050-1231	BS3550-1241
	2,25	-	78,00	0,20	4h6	R		BS2050-2230	BS3550-2240
						L		BS2050-2231	BS3550-2241
	2,25	-	83,00	0,10	4h6	R		BS2050-1232	BS3550-1242
						L		BS2050-1233	BS3550-1243
	2,25	-	83,00	0,20	4h6	R		BS2050-2232	BS3550-2242
						L		BS2050-2233	BS3550-2243
	2,25	-	89,00	0,10	4h6	R		BS2050-1234	BS3550-1244
						L		BS2050-1235	BS3550-1245
	2,25	-	89,00	0,20	4h6	R		BS2050-2234	BS3550-2244
						L		BS2050-2235	BS3550-2245
5,00	2,50	-	80,00	0,10	4h6	R		BS2050-1240	BS3550-1040
						L		BS2050-1241	BS3550-1041
	2,50	-	80,00	0,20	4h6	R	BS1050-2040	BS2050-2040	BS3550-2040
						L	BS1050-2041	BS2050-2041	BS3550-2041
	2,50	-	80,00	0,40	4h6	R	BS1050-4040	BS2050-4040	BS3550-4040
						L	BS1050-4041	BS2050-4041	BS3550-4041
6,00	3,00	-	100,00	0,10	5h6	R		BS2050-1050	BS3550-1050
						L		BS2050-1051	BS3550-1051
	3,00	-	100,00	0,20	5h6	R	BS1050-2050	BS2050-2050	BS3550-2050
						L	BS1050-2051	BS2050-2051	BS3550-2051
	3,00	-	100,00	0,40	5h6	R	BS1050-4050	BS2050-4050	BS3550-4050
						L	BS1050-4051	BS2050-4051	BS3550-4051
7,00	3,50	-	100,00	0,20	6h6	R	BS1050-2060	BS2050-2060	BS3550-2060
						L	BS1050-2061	BS2050-2061	BS3550-2061
	3,50	-	100,00	0,40	6h6	R	BS1050-4060	BS2050-4060	BS3550-4060
						L	BS1050-4061	BS2050-4061	BS3550-4061
9,00	4,50	-	100,00	0,20	8h6	R	BS1050-2080	BS2050-2080	BS3550-2080
						L	BS1050-2081	BS2050-2081	BS3550-2081
	4,50	-	100,00	0,40	8h6	R	BS1050-4080	BS2050-4080	BS3550-4080
						L	BS1050-4081	BS2050-4081	BS3550-4081

PKD PCD
Aluminium ohne Si Anteil, Aluminium mit Si Anteil bis 12% Nichteisen Metalle
Aluminium alloys without Si content, Aluminium alloys up to 12% Si content, Non-ferrous metals

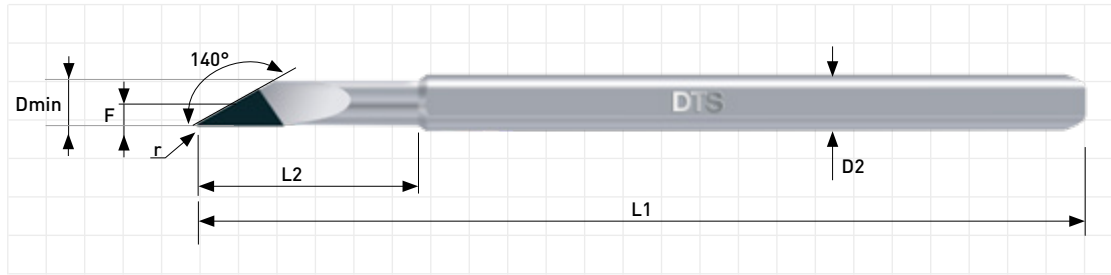
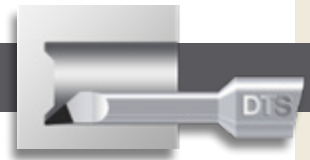
CVD
Aluminium ohne Si Anteil, Aluminium mit Si Anteil bis 38%, Messing, Rotguss, Keramik, Zirkon, Kunststoffe, Faserverbundwerkstoffe, CFK und GFK
Aluminium alloys without Si content, Aluminium alloys up to 38% Si content, Brass, Red Brass, Ceramic, Zirconium, Plastics and Reinforced Plastics, Carbon Fibre and Glass Reinforced Plastics

Harddrehen bis 72 HRC, Grauguss GG, GGG, Sinterstahl, Hochwarmfeste, Stähle, Titanlegierungen, Werkzeugstähle, Pulverstähle
Hard turning to 72 HRC, Grey Cast Iron GG, GGG, Sintersteel, Superalloys, Titan Alloys, tool steel, powder steel

diamond brazed carbide boring bar with clamping surface

Typ BE | Type BE

Plan-Kontur | face profiling



Schaftende mit 45°
Justierschräge
shank with 45°
adjusting chamfer

Dmin	F	L2	L1	r	D2	Rechts right Links left	PKD PCD	CVD	CBN
							DTS Code	DTS Code	DTS Code
3,60	1,80	10	90,00	0,20	6h6	R	○ ○ ○	BE2050-2130	BE3550-2130
						L	○ ○ ○	BE2050-2131	BE3550-2131
	1,80	18	100,00	0,20	6h6	R	○ ○ ○	BE2050-2030	BE3550-2030
						L	○ ○ ○	BE2050-2031	BE3550-2031
7,00	3,50	-	100,00	0,20	6h6	R	○ ○ ○	BE2050-2060	BE3550-2060
						L	○ ○ ○	BE2050-2061	BE3550-2061
	3,50	-	100,00	0,40	6h6	R	○ ○ ○	BE2050-4060	BE3550-4060
						L	○ ○ ○	BE2050-4061	BE3550-4061

Sonderwerkzeuge gerne auf Anfrage:
tech-support@diamond-toolingsystems.com
Special tools on request:
tech-support@diamond-toolingsystems.com

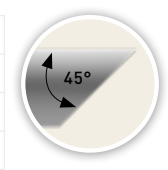
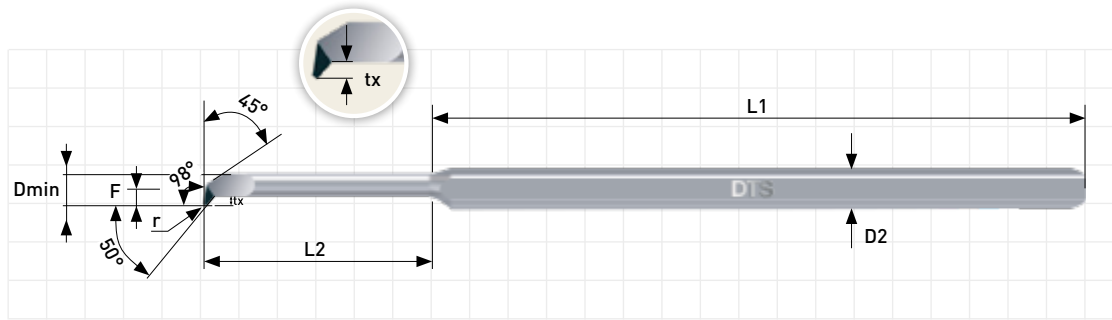
○ Glatter Schnitt
continuous cut

○ Leichter unterbrochener Schnitt
light interrupted cut

○ Stark unterbrochener Schnitt
heavy interrupted cut

Diamant bestückte VHM Bohrstange mit Spannfläche

Typ BET | Type BET **Eintauchen |** relief grooving



Schaftende mit 45°
Justierschräge
shank with 45°
adjusting chamfer

Dmin	tx	F	L2	L1	r	D2	Rechts right Links left	PKD PCD	CVD	CBN
								DTS Code	DTS Code	DTS Code
								○ ○ ○	○ ○ ○	○ ○ ○

4,00	1,60	2,00	8,00	68,00	0,10	4h6	R		BS2050-0540	BS3550-0540	
							L		BS2050-0541	BS3550-0541	
	1,60	2,00	12,00	68,00	0,10	4h6	R		BS2050-0544	BS3550-0544	
							L		BS2050-0545	BS3550-0545	
	1,60	2,00	12,00	68,00	0,20	4h6	R		BS2050-2544	BS3550-2544	
							L		BS2050-2545	BS3550-2545	
	1,60	2,00	21,00	68,00	0,10	4h6	R		BS2050-0552	BS3550-0552	
							L		BS2050-0553	BS3550-0553	
	1,60	2,00	21,00	68,00	0,20	4h6	R		BS2050-2552	BS3550-2552	
							L		BS2050-2553	BS3550-2553	
	4,50	1,80	2,25	8,00	68,00	0,10	4h6	R		BS2050-0570	BS3550-0570
								L		BS2050-0571	BS3550-0571
1,80		2,25	14,00	68,00	0,10	4h6	R		BS2050-0574	BS3550-0574	
							L		BS2050-0575	BS3550-0575	
1,80		2,25	14,00	68,00	0,20	4h6	R		BS2050-2574	BS3550-2574	
							L		BS2050-2575	BS3550-2575	
1,80		2,25	23,50	68,00	0,10	4h6	R		BS2050-0578	BS3550-0578	
							L		BS2050-0579	BS3550-0579	
1,80		2,25	23,50	68,00	0,20	4h6	R		BS2050-2578	BS3550-2578	
							L		BS2050-2579	BS3550-2579	

PKD PCD
Aluminium ohne Si Anteil, Aluminium mit Si Anteil bis 12% Nichteisen Metalle
Aluminium alloys without Si content, Aluminium alloys up to 12% Si content, Non-ferrous metals

CVD
Aluminium ohne Si Anteil, Aluminium mit Si Anteil bis 38%, Messing, Rotguss, Keramik, Zirkon, Kunststoffe, Faserverbundwerkstoffe, CFK und GFK
Aluminium alloys without Si content, Aluminium alloys up to 38% Si content, Brass, Red Brass, Ceramic, Zirconium, Plastics and Reinforced Plastics, Carbon Fibre and Glass Reinforced Plastics

CBN
Hartdrehen bis 72 HRC, Grauguss GG, GGG, Sinterstahl, Hochwarmfeste, Stähle, Titanlegierungen, Werkzeugstähle, Pulverstähle
Hard turning to 72 HRC, Grey Cast Iron GG, GGG, Sintersteel, Superalloys, Titan Alloys, tool steel, powder steel

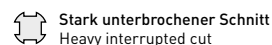
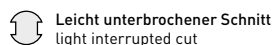
diamond brazed carbide boring bar with clamping surface

Typ BET | Type BET Eintauchen | relief grooving



Dmin	tx	F	L2	L1	r	D2	Rechts right Links left	PKD PCD	CVD	CBN	
								DTS Code	DTS Code	DTS Code	
5,00	1,90	2,50	10,00	68,00	0,20	4h6	R		BS2050-2540	BS3550-2540	
							L		BS2050-2541	BS3550-2541	
	1,90	2,50	10,00	68,00	0,40	4h6	R		BS2050-4540	BS3550-4540	
							L		BS2050-4541	BS3550-4541	
	1,90	2,50	15,00	68,00	0,20	4h6	R		BS2050-2546	BS3550-2546	
							L		BS2050-2547	BS3550-2547	
	1,90	2,50	15,00	68,00	0,40	4h6	R		BS2050-4546	BS3550-4546	
							L		BS2050-4547	BS3550-4547	
	1,90	2,50	26,00	68,00	0,20	4h6	R		BS2050-2548	BS3550-2548	
							L		BS2050-2549	BS3550-2549	
	1,90	2,50	26,00	68,00	0,40	4h6	R		BS2050-4548	BS3550-4548	
							L		BS2050-4549	BS3550-4549	
	6,00	2,20	3,00	12,00	78,00	0,20	5h6	R		BS2050-2560	BS3550-2560
								L		BS2050-2561	BS3550-2561
2,20		3,00	12,00	78,00	0,40	5h6	R		BS2050-4560	BS3550-4560	
							L		BS2050-4561	BS3550-4561	
2,20		3,00	18,00	78,00	0,20	5h6	R		BS2050-2564	BS3550-2564	
							L		BS2050-2565	BS3550-2565	
2,20		3,00	18,00	78,00	0,40	5h6	R		BS2050-4564	BS3550-4564	
							L		BS2050-4565	BS3550-4565	
2,20		3,00	30,00	78,00	0,20	5h6	R		BS2050-2580	BS3550-2580	
							L		BS2050-2581	BS3550-2581	
2,20		3,00	30,00	78,00	0,40	5h6	R		BS2050-4580	BS3550-4580	
							L		BS2050-4581	BS3550-4581	
7,00		2,60	3,50	22,00	77,00	0,20	6h6	R		BS2050-2550	BS3550-2550
								L		BS2050-2551	BS3550-2551
	2,60	3,50	22,00	77,00	0,40	6h6	R		BS2050-4550	BS3550-4550	
							L		BS2050-4551	BS3550-4551	
	2,60	3,50	40,00	77,00	0,20	6h6	R		BS2050-2554	BS3550-2554	
							L		BS2050-2555	BS3550-2555	
	2,60	3,50	40,00	77,00	0,40	6h6	R		BS2050-4554	BS3550-4554	
							L		BS2050-4555	BS3550-4555	
	9,00	2,90	4,50	26,00	76,00	0,20	8h6	R		BS2050-2558	BS3550-2558
								L		BS2050-2559	BS3550-2559
2,90		4,50	26,00	76,00	0,40	8h6	R		BS2050-4558	BS3550-4558	
							L		BS2050-4559	BS3550-4559	
2,90		4,50	45,00	76,00	0,20	8h6	R		BS2050-2584	BS3550-2584	
							L		BS2050-2585	BS3550-2585	
2,90		4,50	45,00	76,00	0,40	8h6	R		BS2050-4584	BS3550-4584	
							L		BS2050-4585	BS3550-4585	

Sonderwerkzeuge gerne auf Anfrage:
tech-support@diamond-toolingsystems.com
Special tools on request:
tech-support@diamond-toolingsystems.com



Funktionsbeschreibung | System overview

Einfaches Verstellen der Arbeitstiefe durch verstellbare Stifte.

Easy adjustment of working depth through adjust pins.

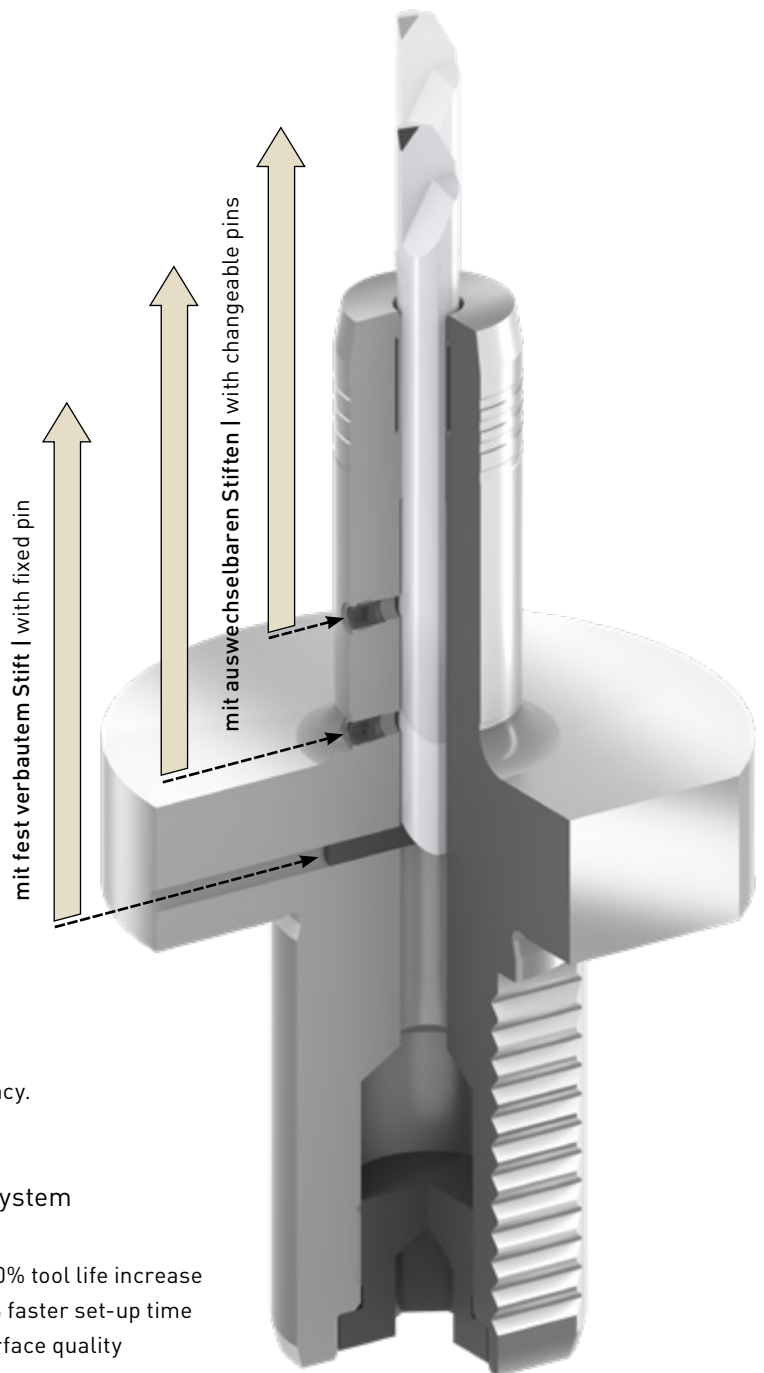
Querstift | Pin

Automatisches Ausrichten der Spitzenhöhe durch Querstifte und 45° Schräge am Werkzeug. Dadurch sehr hohe Wiederholgenauigkeit.

Automatic adjustment of center height through pin, resulting in a very high repeat accuracy.

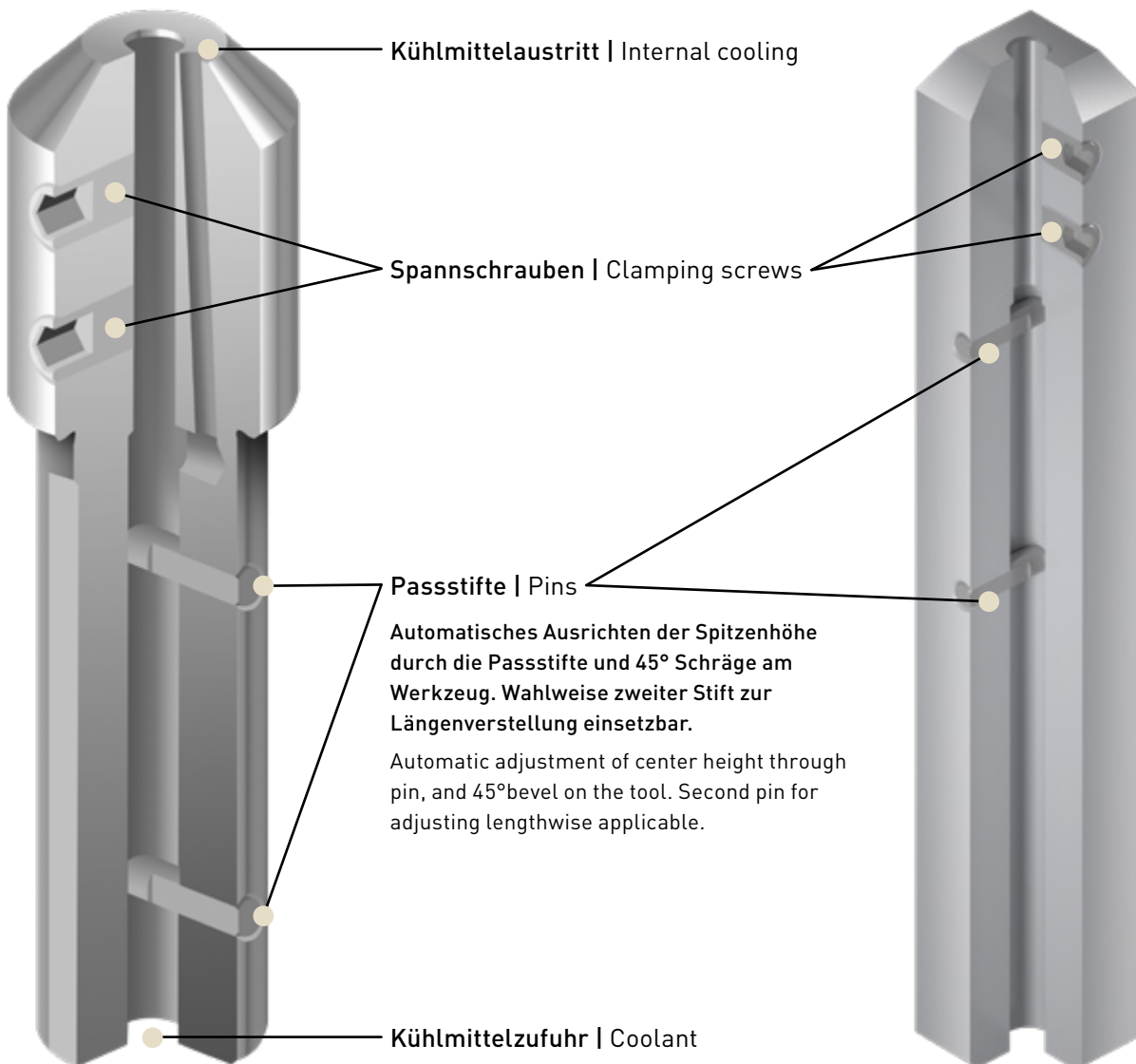
Vorteile des Systems | Advantages of the system

- Hohe Schwingungsdämpfung | High Damping
- Standzeiterhöhung bis ca. 50% | Up to approx 50% tool life increase
- Einsparung Rüstzeit ca. 75% | Up to approx 75% faster set-up time
- Sehr gute Oberfläche am Bauteil | Excellent surface quality
- Sehr gute Maßhaltigkeit | High Dimensional accuracy



Hydrodehnspannfutter für Bohrstangen mit Schneidplattenaufnahme finden Sie auf Seite 31.
Hydro clamp chucks for boring bars with inserts you will find on page 31.

Funktionsbeschreibung | System overview

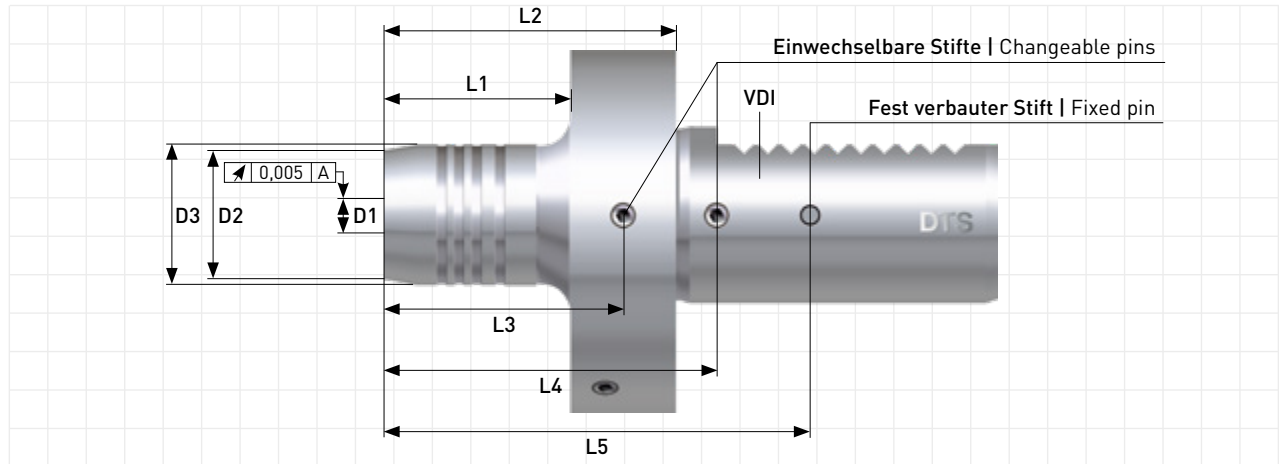


Vorteile des Systems | Advantages of the system

- Sehr gute Oberfläche am Bauteil | Excellent surface quality
- Sehr gute Maßhaltigkeit | High dimensional stability
- Sehr hohe Wiederholgenauigkeit | Very high repeat accuracy

VDI - Hydrodehnspannfutter für Bohrstangen

VDI - Hydro clamp chuck for boring bars

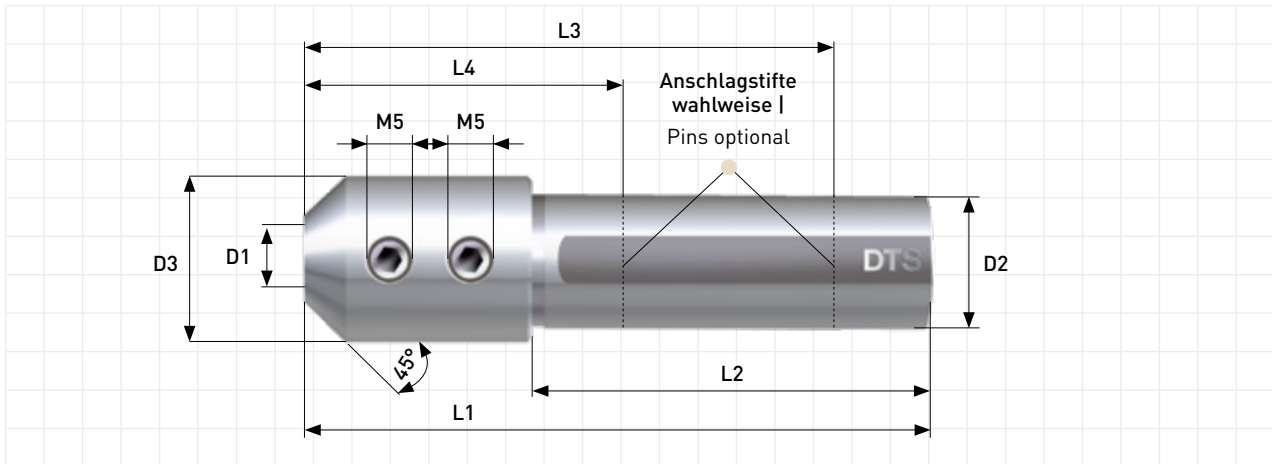


D1	VDI	D2	D3	L1	L2	L3	L4	L5	DTS Code
4	16	18	20	33	58	46	54	62	BA7090-2040
	20	18	20	32	50	46	54	62	BA7090-2240
	25	18	20	32	50	46	54	62	BA7090-2245
	30	18	20	32	50	46	54	62	BA7090-2340
	40	18	20	58	76	46	54	62	BA7090-2440
5	16	18	20	51	76	62	72	82	BA7090-2050
	20	18	20	48	66	62	72	82	BA7090-2250
	25	18	20	48	66	62	72	82	BA7090-2255
	30	18	20	38	56	62	72	82	BA7090-2350
	40	18	20	56	76	62	72	82	BA7090-2450
6	16	18	20	45	71	55	67	79	BA7090-2060
	20	18	20	42	60	55	67	79	BA7090-2260
	25	18	20	42	60	55	67	79	BA7090-2265
	30	18	20	42	60	55	67	79	BA7090-2360
	40	18	20	58	76	55	67	79	BA7090-2460
8	16	22	24	37	62	41	57	73	BA7090-2080
	20	22	24	35	53	41	57	73	BA7090-2280
	25	22	24	34	52	41	57	73	BA7090-2285
	30	22	24	32	50	41	57	73	BA7090-2380
	40	22	24	60	80	41	57	73	BA7090-2480

Zubehör und Ersatzteile sowie Drehmomentschlüssel auf Anfrage erhältlich.
Spare parts and torque wrench available on request.

Spannadapter, wahlweise mit Innenkühlung

Adapter Sleeve, optional with inner coolant



Spannadapter ohne Innenkühlung | Adapter Sleeve without inner coolant

D1	D2	D3	L1	L2	L3	L4	DTS Code
4h6	16h6	20,00	75,00	48,00	64,00	34,00	BA7090-0001
5h6	16h6	20,00	85,00	48,00	79,00	49,00	BA7090-0002
6h6	16h6	20,00	84,00	48,00	78,00	48,00	BA7090-0003
8h6	16h6	20,00	82,00	48,00	77,00	47,00	BA7090-0004

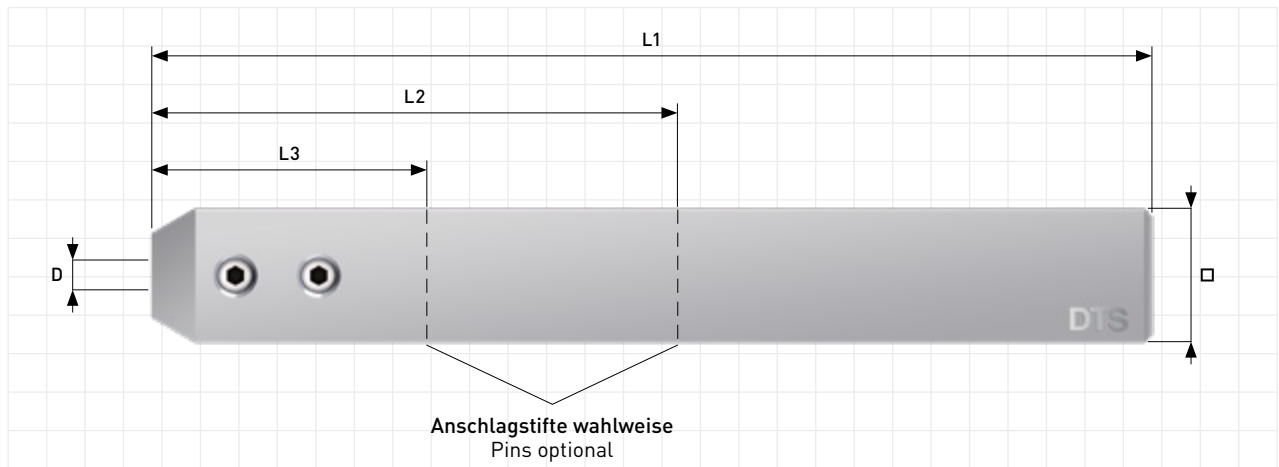
Spannadapter mit Innenkühlung | Adapter Sleeve with inner coolant

D1	D2	D3	L1	L2	L3	L4	Rechts right Links left	DTS Code
4h6	16h6	20,00	75,00	48,00	64,00	39,00	R	BA7090-1001
							L	BA7090-2001
5h6	16h6	20,00	85,00	48,00	79,00	54,00	R	BA7090-1002
							L	BA7090-2002
6h6	16h6	20,00	84,00	48,00	78,00	53,00	R	BA7090-1003
							L	BA7090-2003
8h6	16h6	20,00	82,00	48,00	77,00	52,00	R	BA7090-1004
							L	BA7090-2004

Zubehör und Ersatzteile sowie Drehmomentschlüssel auf Anfrage erhältlich.
Spare parts and torque wrench available on request.

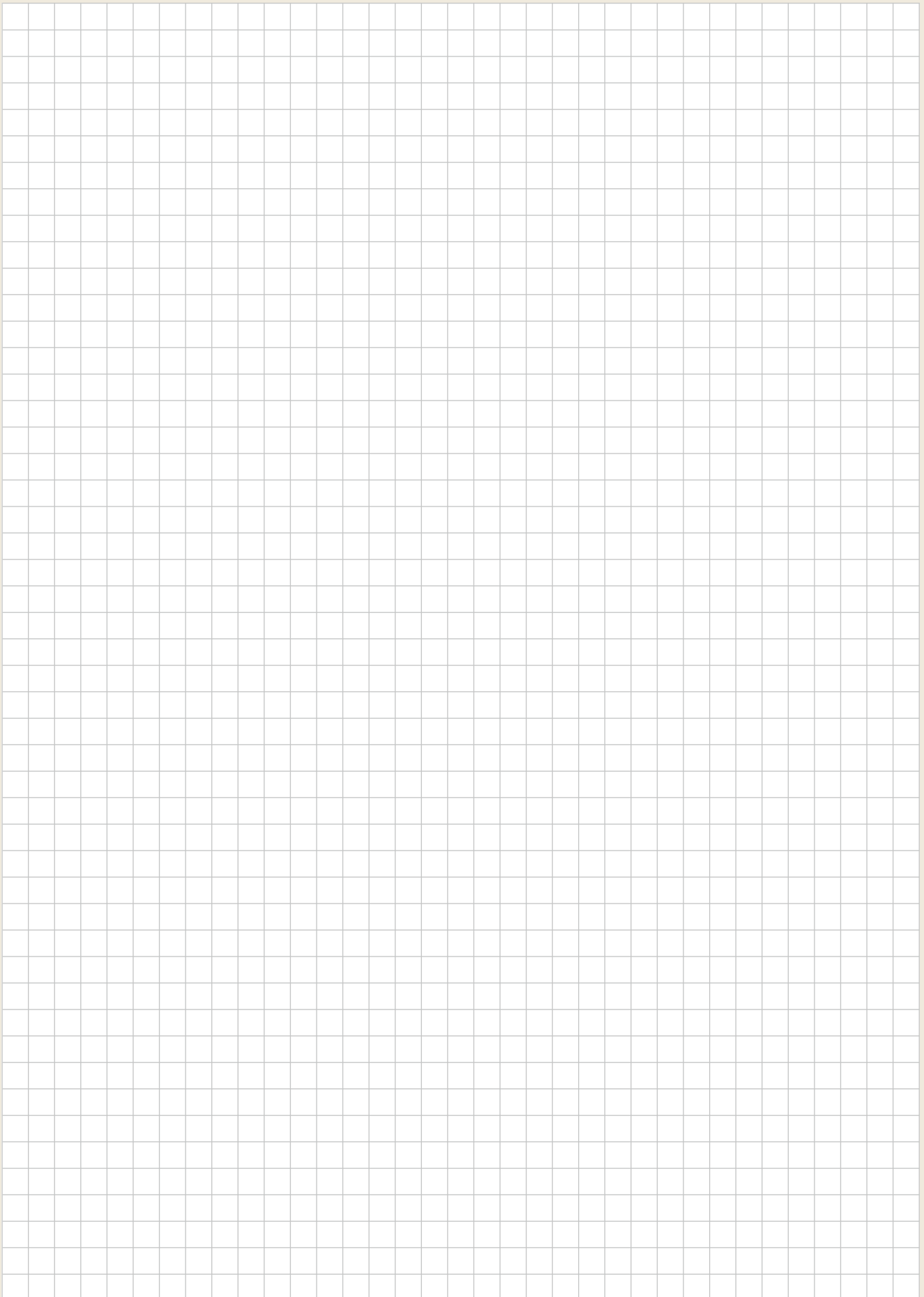
Spannadapter, 4-Kant

Adapter Sleeve, 4 cornered shaft



D1	□	L1	L2	L3	DTS Code
4h6	12 x 12	120,00	64,06	39,06	BA7090-4040
	16 x 16	120,00	64,06	39,06	BA7090-4140
	20 x 20	120,00	64,06	39,06	BA7090-4240
	25 x 25	120,00	64,06	39,06	BA7090-4340
5h6	12 x 12	120,00	79,06	49,06	BA7090-4050
	16 x 16	120,00	79,06	49,06	BA7090-4150
	20 x 20	120,00	79,06	49,06	BA7090-4250
	25 x 25	120,00	79,06	49,06	BA7090-4350
6h6	16 x 16	120,00	78,06	48,06	BA7090-4160
	20 x 20	120,00	78,06	48,06	BA7090-4260
	25 x 25	120,00	78,06	48,06	BA7090-4360
8h6	16 x 16	120,00	77,06	47,06	BA7090-4180
	20 x 20	120,00	77,06	47,06	BA7090-4280
	25 x 25	120,00	77,06	47,06	BA7090-4380

Zubehör und Ersatzteile sowie Drehmomentschlüssel auf Anfrage erhältlich.
Spare parts and torque wrench available on request.



Hartmetall-Bohrstangen mit Wendeschneidplatten-Aufnahme

Internal tool holders with carbide shank, for indexable inserts



Dmin / Ømin	Haltertyp holder type	Seite page
4,8	E04.. SCLDR/L 04	23
5,2	E04.. SDQCR/L 04	24
5,6	E04.. SDUCR/L 04	25
5,8	E05.. SCLDR/L 04	23
	E.... SWUCR/L 02	29/30
6,8	E06.. SCLDR/L 04	23
7,8	E06.. SWUCR/L 02	29
8,0	E06.. SELPR/L 05	25
	E06.. STXPR/L 06	26
	E06.. SVXCR/L 05 5°	27
9,0	E08.. SWUCR/L 04	30
9,2	E08.. SVXCR/L 05 113°	27
	E08.. SVLCR/L 05	28
	E08.. SVLXR/L 05 95° EX	29
9,5	E08.. SCLCR/L 06	22
9,7	E08.. SVVCR/L 05	28
10,0	E08.. SRLCR/L 06	26
11,0	E08.. SDQCR/L 07	24
	E08.. SELPR/L 05	25
12,0	E10.. SCLCR/L 06	22
	E10.. SDQCR/L 07	24

Auf den folgenden Seiten On the following pages

Hartmetall-Bohrstangen mit WSP-Aufnahme für CVD- / PKD- und CBN-Schneidplatten verschiedener Typen. Alle Bohrstangen mit Innenkühlung und 45° Justierschräge.

Internal tool holder with carbide shank for the use of different CVD- / PCD- and CBN inserts. All this boring bars are equipped with inner coolant and 45° adjusting chamfer.

Die passenden Platten finden Sie in unseren Wendeschneidplatten-Katalogen PKD / CVD und CBN.

The matching inserts you will find in our indexable inserts catalogues PCD / CVD and CBN.



Schaft Ausführung | Shank specification

E 08 X S C L C R 06

A Stahl Schaft mit Innenkühlung
Steel shank with internal cooling

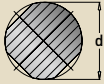
C HM Schaft
Carbide Shank

E HM Schaft mit Innenkühlung
Carbide Shank with internal cooling

S Stahl Schaft
Steel Shank

Schaft Durchmesser mm | Bar Diameter mm

E 08 X S C L C R 06



08 = 8 mm

12 = 12 mm

20 = 20 mm

32 = 32 mm

50 = 50 mm

10 = 10 mm

16 = 16 mm

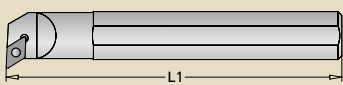
25 = 25 mm

40 = 40 mm

60 = 60 mm

Werkzeug Gesamtlänge L1 mm | Tool Length L1 mm

E 08 X S C L C R 06



F = 80 mm

L = 140 mm

P = 170 mm

S = 250 mm

V = 400 mm

X = Special

H = 100 mm

M = 150 mm

Q = 180 mm

T = 300 mm

W = 450 mm

K = 125 mm

N = 160 mm

R = 200 mm

U = 350 mm

Y = 500 mm

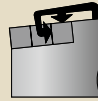
Klemm System | Clamping System

E 08 X S C L C R 06

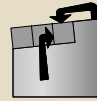
C



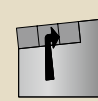
D



M



P



S



Wendeschneidplatte Grundform | Insert Shape

E 08 X S C L C R 06

C



D



K



R



S



T



V



W



Anstellwinkel Halter | Approach Angle

E 08 X S C L C R 06

F



L



P



Q



U



W



Wendeschneidplatte Freiwinkel | Insert Clearance Angle

E 08 X S C L C R 06

A



B



C



D



E



F



G



H



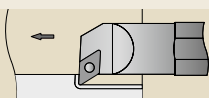
I



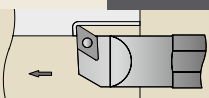
Vorschubrichtung | Hand of Tool

E 08 X S C L C R 06

R



L



Schneidekantenlänge WSP Grundform | Cutting Edge Length mm

E 08 X S C L C R 06

C



E



D



K



R



S



T



V



W



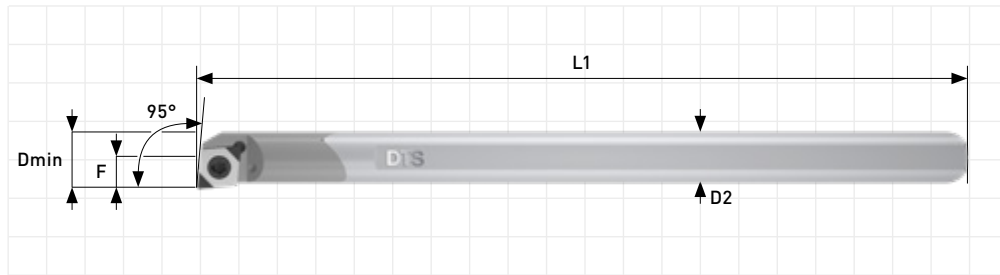
*Die Hartmetall-Bohrstangen im folgenden Programm sind am Schaft mit 45° Anschlagfläche versehen und in der Gesamtlänge an unsere Hydrodehnspannfutter und Spannadapter angepasst.

*The carbide shanks of the boring bars in the following program are equipped with 45° adjusting chamfer and their total length is matched to our hydro clamp chucks and adapter sleeves.

Hartmetall-Bohrstangen mit Wendeschneidplatten-Aufnahme

E.. SCLCR/L

für Schneidplatten | for inserts **CCGW/T 0602..**



Dmin	F	L2	L1	D2	Rechts right Links left	ISO-Code	DTS Code
9,50	5,00	-	125,00	8,00	R	E08X SCLCR 06	BW6060-1020
					L	E08X SCLCL 06	BW6060-1021
12,00	7,00	-	150,00	10,00	R	E10X SCLCR 06	BW6060-1034
					L	E10X SCLCL 06	BW6060-1035



Schneidplatten-Katalog, Seite 10 – 15
insert catalogue, page

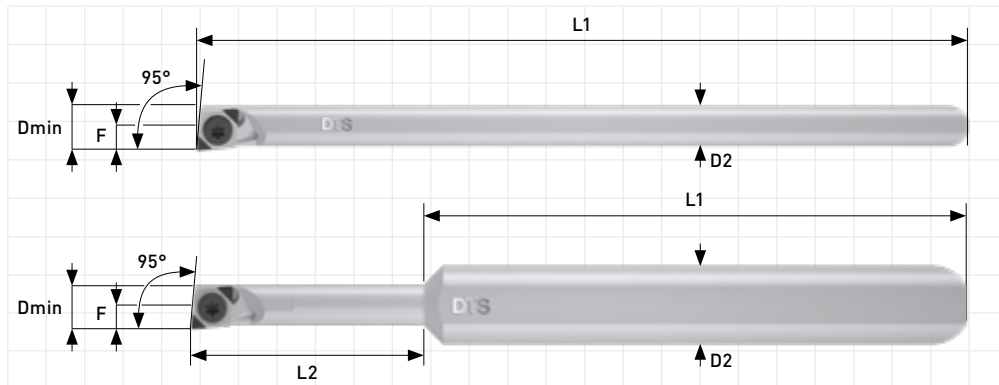


Schneidplatten-Katalog, Seite 10 – 11
insert catalogue, page



E.. SCLDR/L

für Schneidplatten | for inserts **CDGW 0401..**



Dmin	F	L2	L1	D2	Rechts right Links left		ISO-Code	DTS Code
4,80	2,50	-	80,00	4,00	R		E04X SCLDR 04	BW6060-0120
					L		E04X SCLDL 04	BW6060-0121
	2,50	24,00	56,00	8,00	R		E0408X SCLDR 04	BW6060-0130
					L		E0408X SCLDL 04	BW6060-0131
5,80	2,90	-	100,00	5,00	R		E05X SCLDR 04	BW6060-0122
					L		E05X SCLDL 04	BW6060-0123
	2,90	21,50	78,50	8,00	R		E0508X SCLDR 04	BW6060-0132
					L		E0508X SCLDL 04	BW6060-0133
6,80	3,40	-	100,00	6,00	R		E06X SCLDR 04	BW6060-0124
					L		E06X SCLDL 04	BW6060-0125
	3,40	22,00	78,00	8,00	R		E0608X SCLDR 04	BW6060-0134
					L		E0608X SCLDL 04	BW6060-0135



Schneidplatten-Katalog, Seite 16
insert catalogue, page



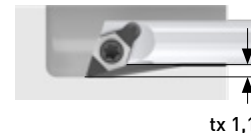
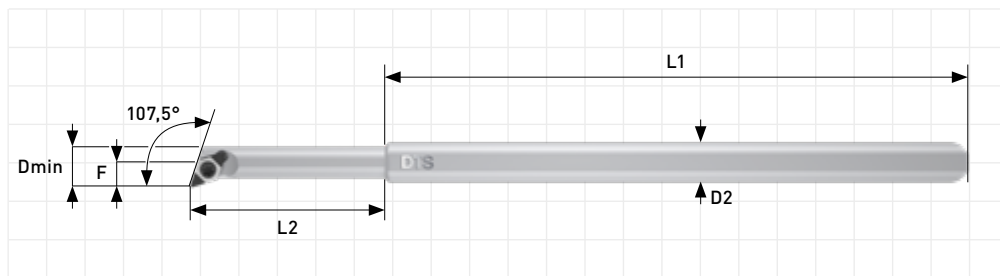
Schneidplatten-Katalog, Seite 12
insert catalogue, page



Hartmetall-Bohrstangen mit Wendeschneidplatten-Aufnahme

E.. SDQCR/L

für Schneidplatten | for inserts **DCGW 04T0..**



Dmin	F	L2	L1	D2	Rechts right	ISO-Code	DTS Code
					Links left		
5,20	3,00	25,00	75,00	5,00	R	E0405X SDQCR 04	BW6060-0166
					L	E0405X SDQCL 04	BW6060-0167

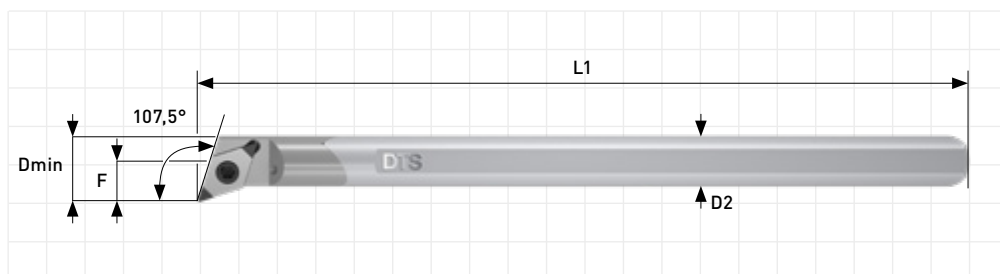


Schneidplatten-Katalog, Seite 21
insert catalogue, page

Schneidplatten-Katalog, Seite 16
insert catalogue, page

E.. SDQCR/L

für Schneidplatten | for inserts **DCGW/T 0702..**



Dmin	F	L2	L1	D2	Rechts right	ISO-Code	DTS Code
					Links left		
11,00	6,50	-	125,00	8,00	R	E08X SDQCR 07	BW6060-1022
					L	E08X SDQCL 07	BW6060-1023
12,00	7,00	-	150,00	10,00	R	E10X SDQCR 07	BW6060-1056
					L	E10X SDQCL 07	BW6060-1057



Schneidplatten-Katalog, Seite 20–22
insert catalogue, page

Schneidplatten-Katalog, Seite 14–17
insert catalogue, page

E-SYSTEM

Hartmetallschaft mit Innenkühlung. Abbildung zeigt Ausführung Rechts.
Carbide shank with internal coolant. Picture shows right hand version.

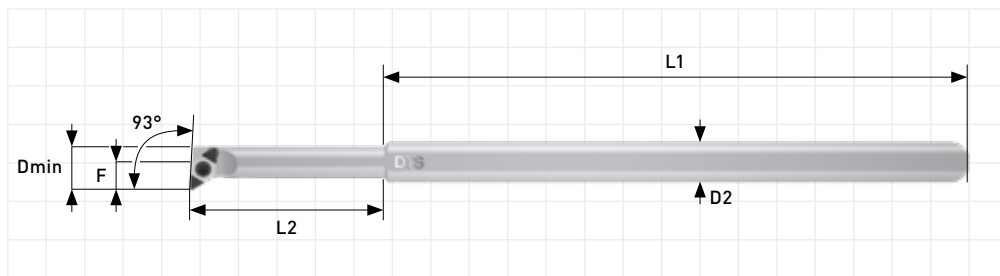


Schaftende mit 45° Justierschräge
shank with 45° adjusting chamfer

Internal tool holder with carbide shank, for indexable inserts

E.. SDUCR/L

für Schneidplatten | for inserts **DCGW 04T0..**



Dmin	F	L2	L1	D2	Rechts right	ISO-Code	DTS Code
					Links left		
5,60	3,00	25,00	75,00	5,00	R	E0405X SDUCR 04	BW6060-0160
					L	E0405X SDUCL 04	BW6060-0161



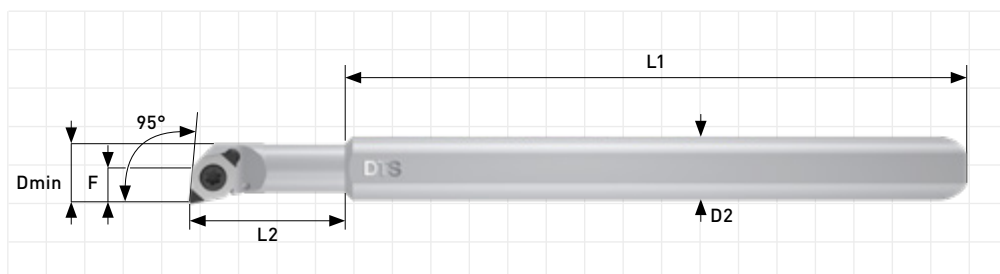
Schneidplatten-Katalog, Seite 21
insert catalogue, page



Schneidplatten-Katalog, Seite 16
insert catalogue, page

E.. SELPR/L

für Schneidplatten | for inserts **EPGW 0502..**



Dmin	F	L2	L1	D2	Rechts right	ISO-Code	DTS Code
					Links left		
8,00	4,50	20,00	80,00	8,00	R	E0608X SELPR 05	BW6060-0150
					L	E0608X SELPL 05	BW6060-0151
11,00	6,00	33,00	77,00	10,00	R	E0810X SELPR 05	BW6060-0152
					L	E0810X SELPL 05	BW6060-0153



Schneidplatten-Katalog, Seite 25
insert catalogue, page



Schneidplatten-Katalog, Seite 20-21
insert catalogue, page

E-SYSTEM

Hartmetallschaft mit Innenkühlung. Abbildung zeigt Ausführung Rechts.
Carbide shank with internal coolant. Picture shows right hand version.

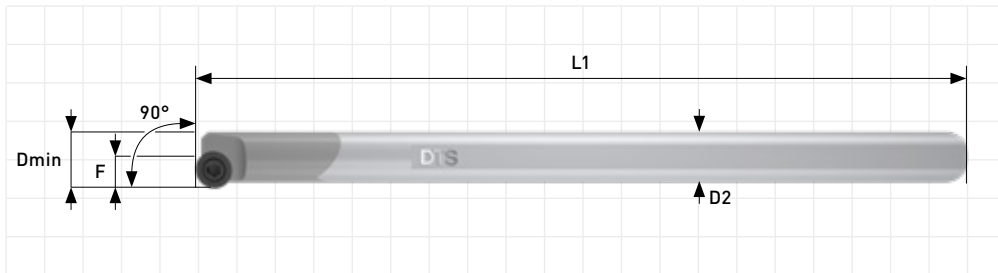


Schaftende mit 45° Justierschräge
shank with 45° adjusting chamfer

Hartmetall-Bohrstangen mit Wendeschneidplatten-Aufnahme

E.. SRLCR/L

für Schneidplatten | for inserts **RCGW 0602..**



Dmin	F	L2	L1	D2	Rechts right Links left	ISO-Code	DTS Code
10,00	5,00	-	125,00	8,00	R	E08X SRLCR 06	BW6060-1024
					L	E08X SRLCL 06	BW6060-1025

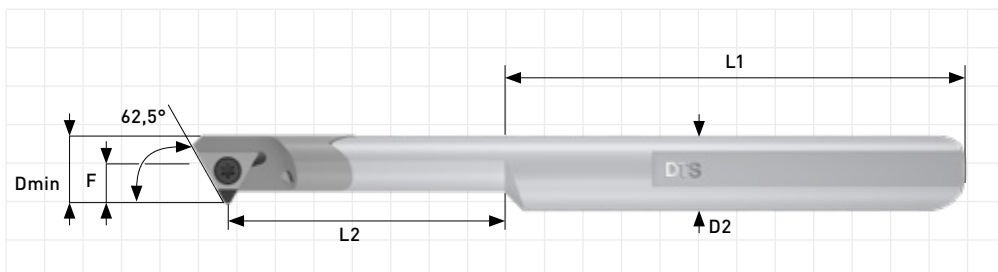


Schneidplatten-Katalog, Seite 28
insert catalogue, page

Schneidplatten-Katalog, Seite 21
insert catalogue, page

E.. STXPR/L

für Schneidplatten | for inserts **TPGW 06T1..**



Dmin	F	L2	L1	D2	Rechts right Links left	ISO-Code	DTS Code
8,00	4,50	40,00	60,00	6,00	R	E06X STXPR 06	BW6060-0126
					L	E06X STXPL 06	BW6060-0127

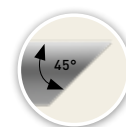


Schneidplatten-Katalog, Seite 41
insert catalogue, page

Schneidplatten-Katalog, Seite 26
insert catalogue, page

E-SYSTEM

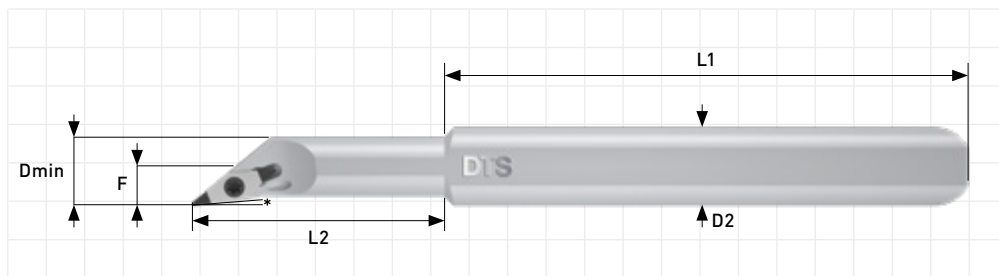
Hartmetallschaft mit Innenkühlung. Abbildung zeigt Ausführung Rechts.
Carbide shank with internal coolant. Picture shows right hand version.



Schaftende mit 45° Justierschräge
shank with 45° adjusting chamfer

E.. SVXCR/L 5°

für Schneidplatten | for inserts **VCGW 0501..**



*Winkel = 5°

Dmin	F	L2	L1	D2	Rechts right	ISO-Code	DTS Code
					Links left		
8,00	3,00	26,00	54,00	8,00	R	E08X SVXCR 05 5°	BW6060-0180
					L	E08X SVXCL 05 5°	BW6060-0181

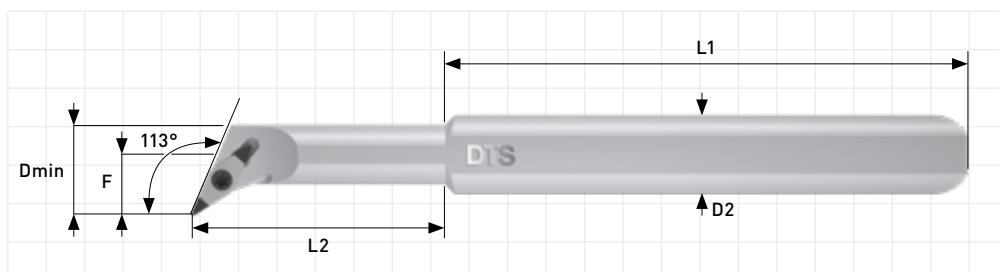


Schneidplatten-Katalog, Seite 45
insert catalogue, page

Schneidplatten-Katalog, Seite 30
insert catalogue, page

E.. SVXCR/L 113°

für Schneidplatten | for inserts **VCGW 0501..**



Dmin	F	L2	L1	D2	Rechts right	ISO-Code	DTS Code
					Links left		
9,20	5,00	26,00	54,00	8,00	R	E08X SVXCR 05 113°	BW6060-0186
					L	E08X SVXCL 05 113°	BW6060-0187



Schneidplatten-Katalog, Seite 45
insert catalogue, page

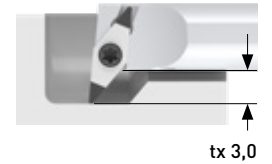
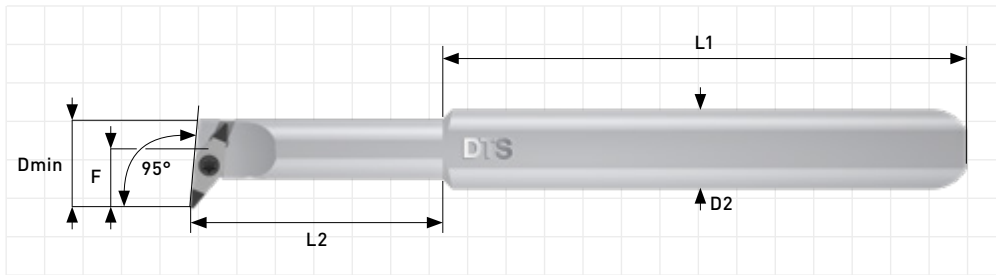
Schneidplatten-Katalog, Seite 30
insert catalogue, page



Hartmetall-Bohrstangen mit Wendeschneidplatten-Aufnahme

E.. SVLCR/L

für Schneidplatten | for inserts **VCGW 0501..**



Dmin	F	L2	L1	D2	Rechts right	ISO-Code	DTS Code
					Links left		
9,20	5,00	26,00	54,00	8,00	R	E08X SVLCR 05	BW6060-0190
					L	E08X SVLCL 05	BW6060-0191

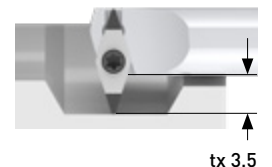
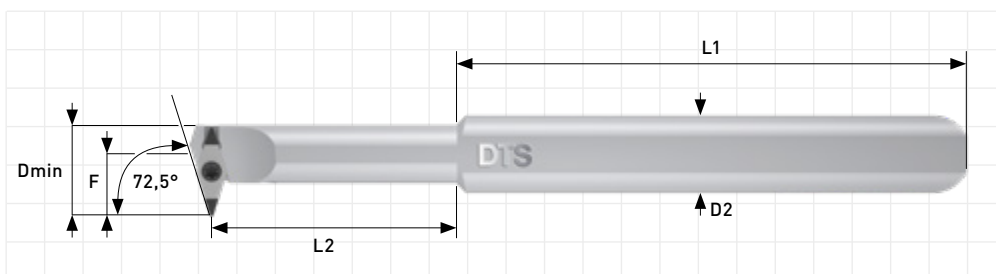


Schneidplatten-Katalog, Seite 45
insert catalogue, page

Schneidplatten-Katalog, Seite 30
insert catalogue, page

E.. SVVCR

für Schneidplatten | for inserts **VCGW 0501..**



Dmin	F	L2	L1	D2	Rechts right	ISO-Code	DTS Code
					Links left		
9,70	5,50	26,00	54,00	8,00	R	E08X SVVCR 05	BW6060-0196



Schneidplatten-Katalog, Seite 45
insert catalogue, page

Schneidplatten-Katalog, Seite 30
insert catalogue, page

E-SYSTEM

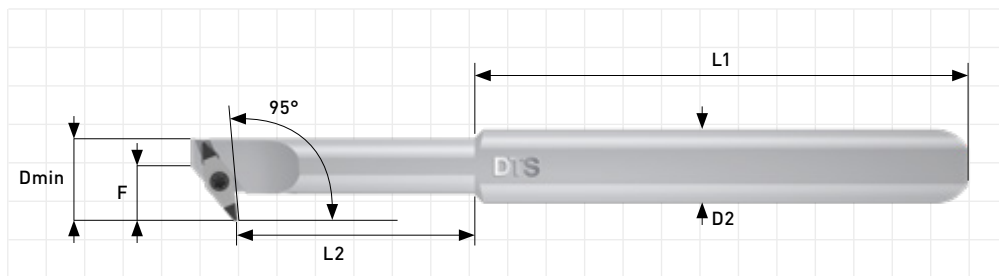
Hartmetallschaft mit Innenkühlung. Abbildung zeigt Ausführung Rechts.
Carbide shank with internal coolant. Picture shows right hand version.



Schaftende mit 45° Justierschräge
shank with 45° adjusting chamfer

E.. SVLXR/L 95° EX

für Schneidplatten | for inserts **VCGW 0501..**



Dmin	F	L2	L1	D2	Rechts right	ISO-Code	DTS Code
					Links left		
9,20	5,00	26,00	54,00	8,00	R	E08X SVLXR 05 95° EX	BW6060-0200
					L	E08X SVLXL 05 95° EX	BW6060-0201

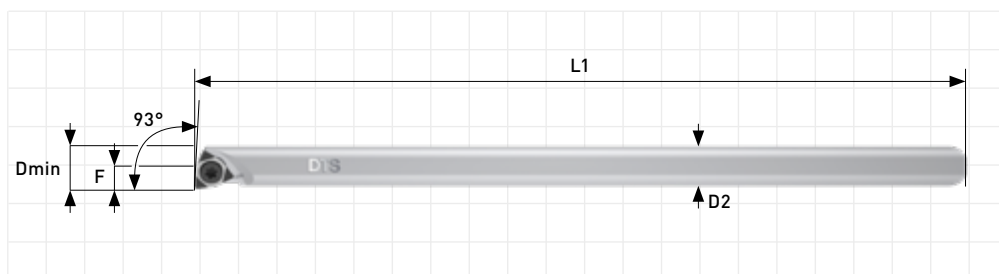


Schneidplatten-Katalog, Seite 45
insert catalogue, page

Schneidplatten-Katalog, Seite 30
insert catalogue, page

E.. SWUCR/L

für Schneidplatten | for inserts **WCGW 0201.. Z3**



Dmin	F	L2	L1	D2	Rechts right	ISO-Code	DTS Code
					Links left		
5,80	2,90	-	100,00	5,00	R	E05X SWUCR 02	BW6060-0090
					L	E05X SWUCL 02	BW6060-0091
7,80	3,90	-	100,00	6,00	R	E06X SWUCR 02	BW6060-0094
					L	E06X SWUCL 02	BW6060-0095



Schneidplatten-Katalog, Seite 48
insert catalogue, page

Schneidplatten-Katalog, Seite 32
insert catalogue, page

E-SYSTEM

Hartmetallschaft mit Innenkühlung. Abbildung zeigt Ausführung Rechts.
Carbide shank with internal coolant. Picture shows right hand version.

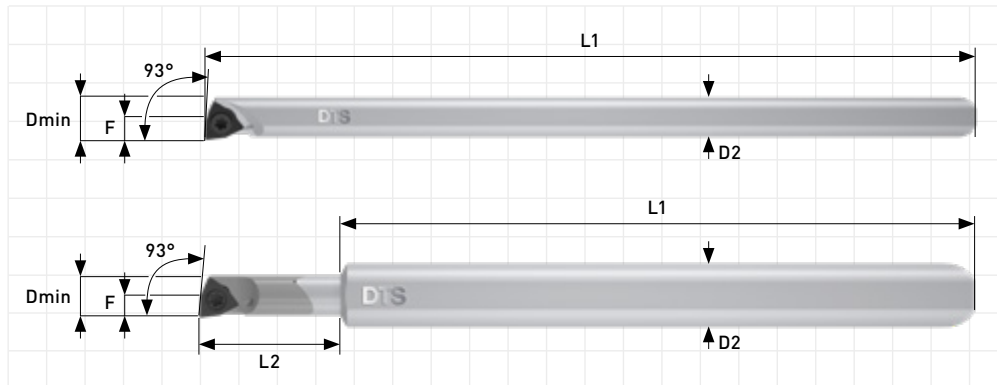


Schaftende mit 45° Justierschräge
shank with 45° adjusting chamfer

Hartmetall-Bohrstangen mit Wendeschneidplatten-Aufnahme

E.. SWUCR/L

für Schneidplatten | for inserts **WCGW 0201.. / 0402.. CVD FullFace**



Dmin	F	L2	L1	D2	Rechts right	ISO-Code	DTS Code
					Links left		
5,80	2,90	18,00	82,00	8,00	R	E08X SWUCR 02	BW6060-0100-N
					L	E08X SWUCL 02	BW6060-0101-N
	2,90	30,00	70,00	8,00	R	E08X SWUCR 02	BW6060-0110-N
					L	E08X SWUCL 02	BW6060-0111-N
9,00	4,50		76,00	8,00	R	E08X SWUCR 04	BW6060-0102
					L	E08X SWUCL 04	BW6060-0103



Schneidplatten-Katalog, Seite 49
insert catalogue, page

E-SYSTEM

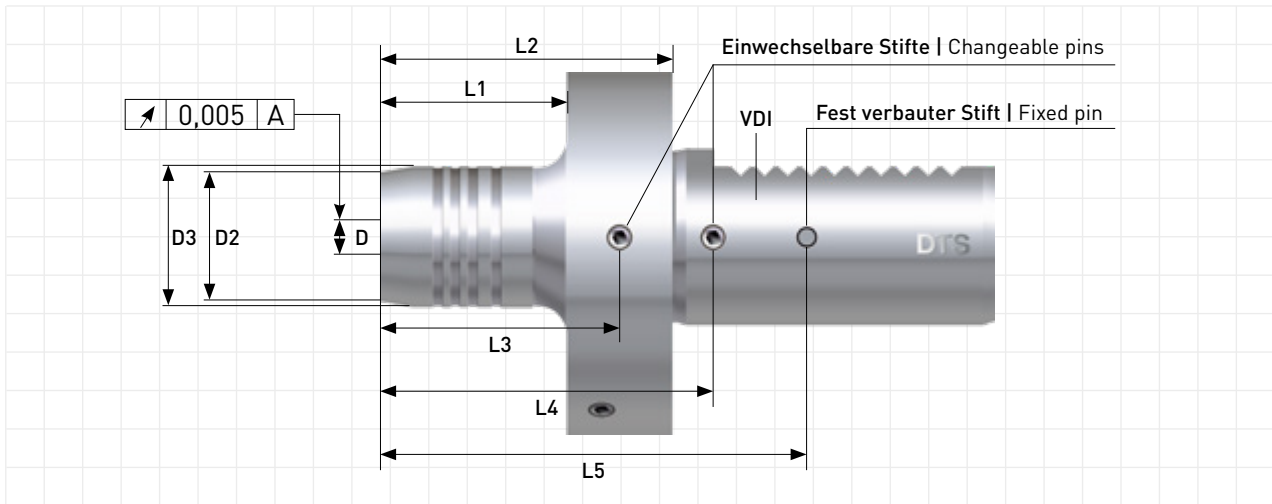
Hartmetallschaft mit Innenkühlung. Abbildung zeigt Ausführung Rechts.
Carbide shank with internal coolant. Picture shows right hand version.



Schaftende mit 45° Justierschräge
shank with 45° adjusting chamfer

VDI - Hydrodehnspannfutter für Bohrstangen mit WSP

VDI - Hydro clamp chuck for boring bars with inserts



D	VDI	D2	D3	L1	L2	L3	L4	L5	DTS Code
4	16	18	20	40	65	52	60	68	BA7090-3140
	20	18	20	30	48	52	60	68	BA7090-3240
5	16	18	20	51	76	62	72	82	BA7090-3150
	20	18	20	48	66	62	72	82	BA7090-3250
6	16	18	20	45	71	55	67	79	BA7090-3160
	20	18	20	42	60	55	67	79	BA7090-3260
8	16	22	24	37	62	41	57	73	BA7090-3180
	16	22	24	17	42	22	38	54	BA7090-3181
	16	22	24	62	87	67	83	99	BA7090-3182
	20	22	24	27	45	22	38	54	BA7090-3280
	20	22	24	35	53	41	57	73	BA7090-3281
	20	22	24	57	75	67	83	99	BA7090-3282
10	20	24	26	87	105	77	97	117	BA7090-3911
	25	24	26	72	90	77	97	117	BA7090-3913
	30	26	28	32	50	37	57	77	BA7090-3915
	40	24	26	65	85	77	97	117	BA7090-3917

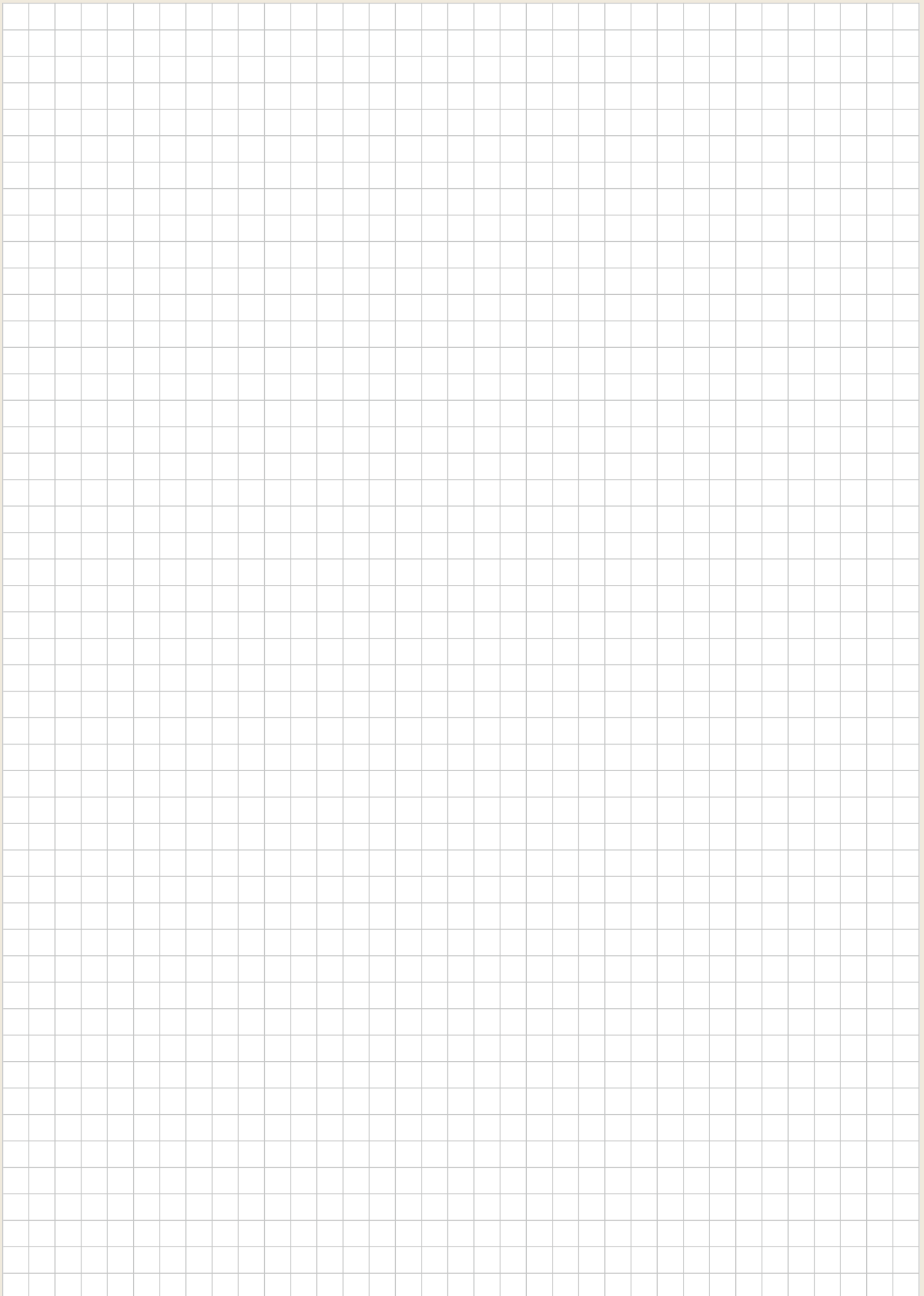
Zubehör und Ersatzteile sowie Drehmomentschlüssel auf Anfrage erhältlich.
Spare parts and torque wrench available on request.

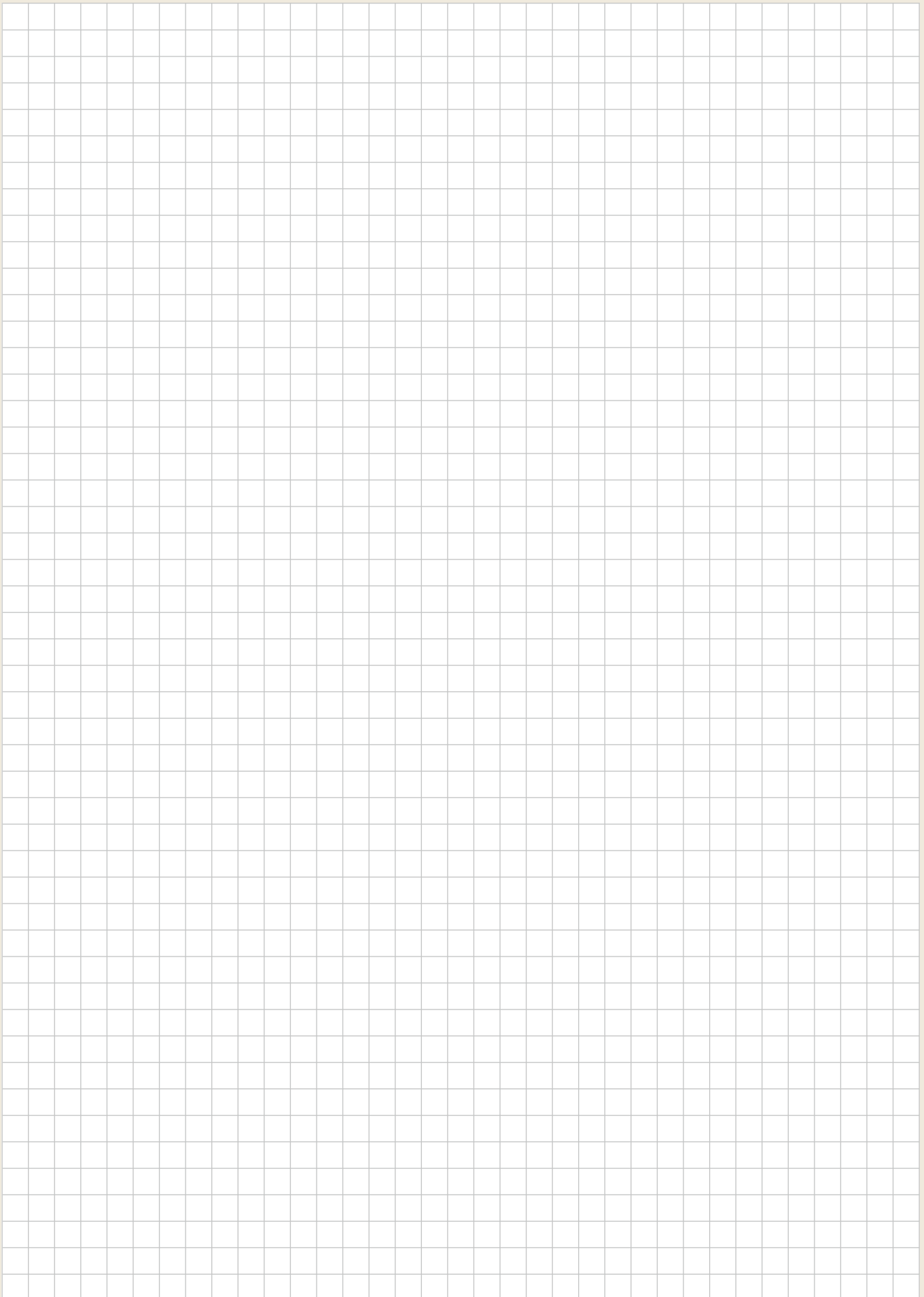
Zubehör für HM-Bohrstangen | Spare parts for internal tool holders

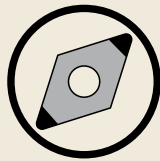
Bohrstange Boring bar DTS Code	WSP Insert Type	Spannschraube Screw DTS Code	Schlüssel Key DTS Code			
BW6060-1020	CC.. 0602..	01-KL9060-0001	01-KL9090-0003			
BW6060-1021						
BW6060-1034						
BW6060-1035						
BW6060-0120	CD.. 0401..	01-BW9060-0003	01-KL9090-0000			
BW6060-0121						
BW6060-0130						
BW6060-0131						
BW6060-0122						
BW6060-0123						
BW6060-0132						
BW6060-0133						
BW6060-0124						
BW6060-0125						
BW6060-0134						
BW6060-0135						
BW6060-0166				DC.. 04T0..	01-BW9060-0001	01-KL9090-0000
BW6060-0167						
BW6060-0160						
BW6060-0161						
BW6060-1022	DC.. 0702..	01-KL9060-0001	01-KL9090-0003			
BW6060-1023						
BW6060-1056						
BW6060-1057						
BW6060-0150	EP.. 0502..	01-BW9060-0005	01-KL9090-0002			
BW6060-0151						
BW6060-0152						
BW6060-0153						
BW6060-1024	RC.. 0602..	01-KL9060-0005	01-KL9090-0003			
BW6060-1025						
BW6060-0126	TP.. 06T1..	01-KL9060-0010	01-KL9090-0002			
BW6060-0127						
BW6060-0180	VC.. 0501..	01-BW9060-0002	01-KL9090-0000			
BW6060-0181						
BW6060-0186						
BW6060-0187						
BW6060-0190						
BW6060-0191						
BW6060-0200						
BW6060-0201						
BW6060-0196						

Zubehör für HM-Bohrstangen | Spare parts for internal tool holders

Bohrstange Boring bar DTS Code	WSP Insert Type	Spannschraube Screw DTS Code	Schlüssel Key DTS Code
BW6060-0090	WC.. 0201.. Z3	01-BW9060-0004	01-KL9090-0001
BW6060-0091			
BW6060-0094			
BW6060-0095			
BW6060-0100-N	WC.. 0201.. FF CVD FullFace	01-KL9060-0444N	01-KL9090-0001
BW6060-0101-N			
BW6060-0110-N			
BW6060-0111-N			
BW6060-0102	WC.. 0402.. FF FullFace	01-KL9060-0446	01-KL9090-0001
BW6060-0103			







PASSION FOR DIAMOND



Diamond Tooling Systems

DTS GmbH - Deutschland

Hans-Geiger Straße 11a · D-67661 Kaiserslautern

office: +49 (0) 6301 32011-0

fax: +49 (0) 6301 32011-90

mail: info@diamond-toolingsystems.com

www.diamond-toolingsystems.com